

GENESIS II

EX-335 GBS • SX-335 GBS



РЪКОВОДСТВО ЗА МОНТАЖ



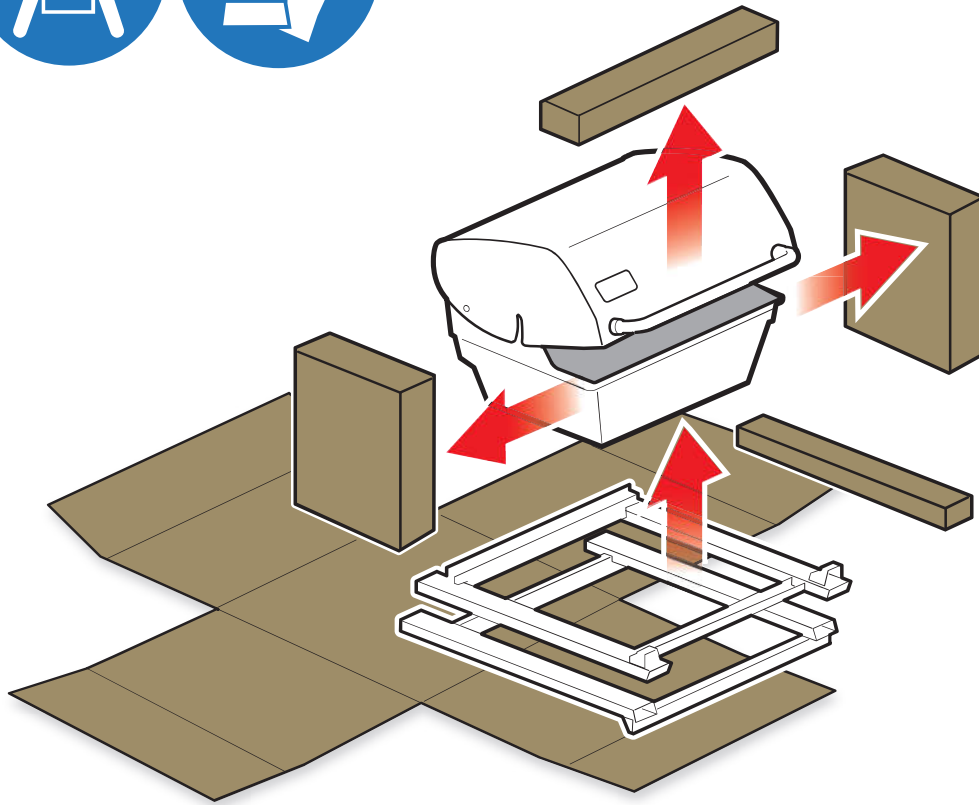
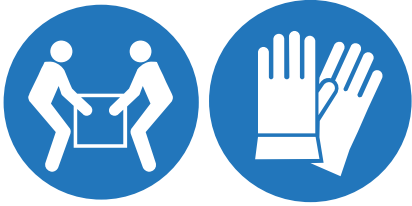
 **BILT.**

Безплатно изтегляне

53827

021121
BG



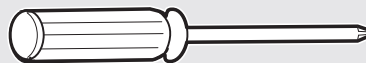


- ⚠ Сглобявайте барбекюто на плоска, хоризонтална и мека повърхност.
- ⚠ Преди монтажа свалете защитното фолио от частите от неръждаема стомана.
- ⚠ При сглобяване не използвайте електрически инструменти.
- ⚠ За сглобяването са необходими двама души.
- ⚠ Между илюстрациите и закупения модел може да има визуални разлики.
- ⚠ При сглобяване или преместване на барбекюто винаги дръжте капака затворен.

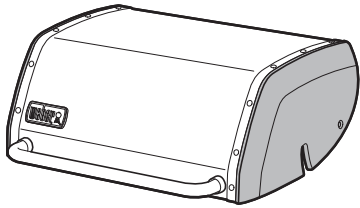
ВКЛЮЧЕНИ ИНСТРУМЕНТИ:



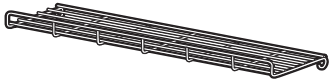
**НЕОБХОДИМИ
ДОПЪЛНИТЕЛНИ
ИНСТРУМЕНТИ:**



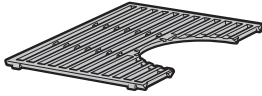
1



1



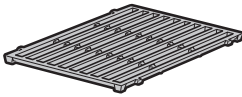
2



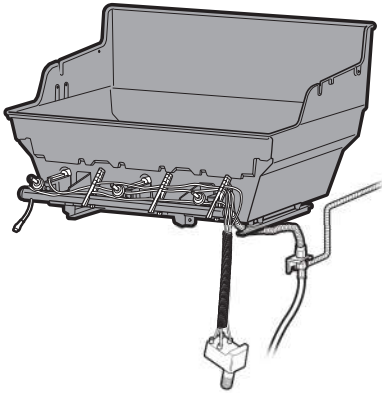
1



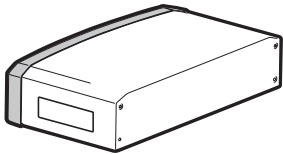
2



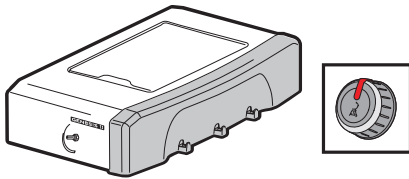
1



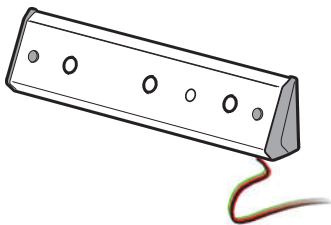
1



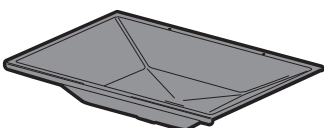
1



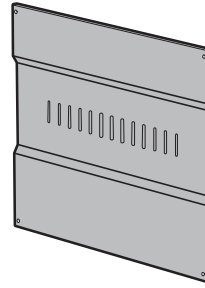
1



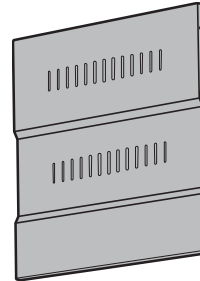
1



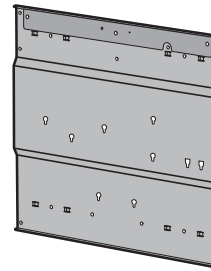
1



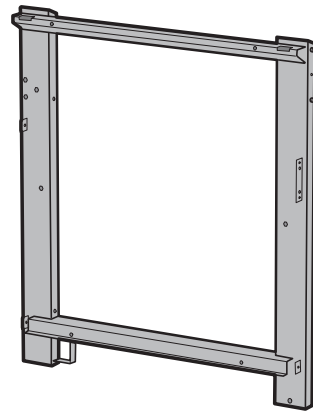
1



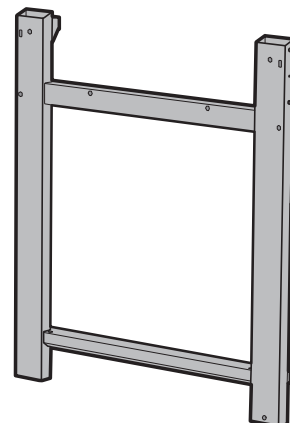
1



1

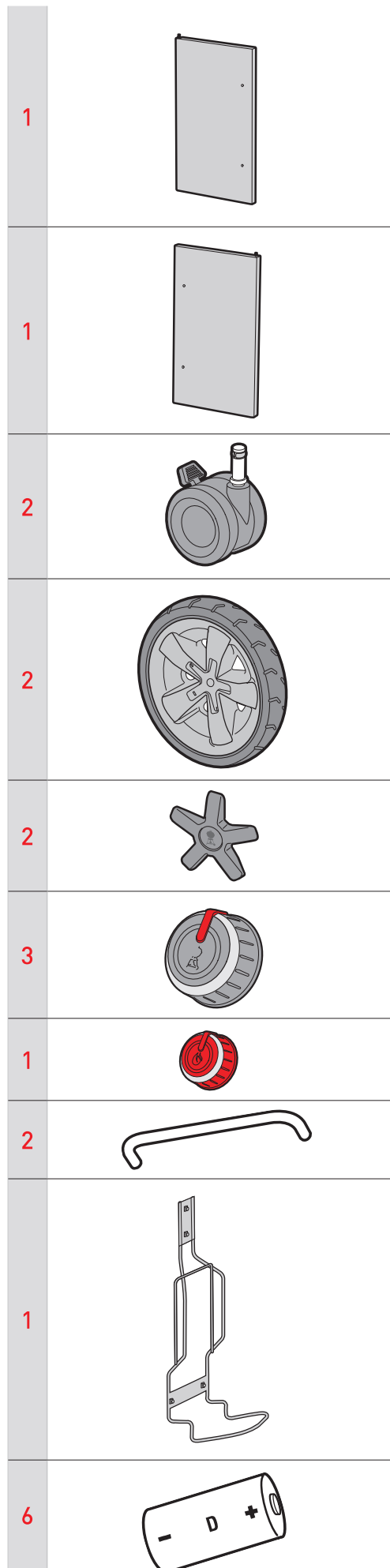
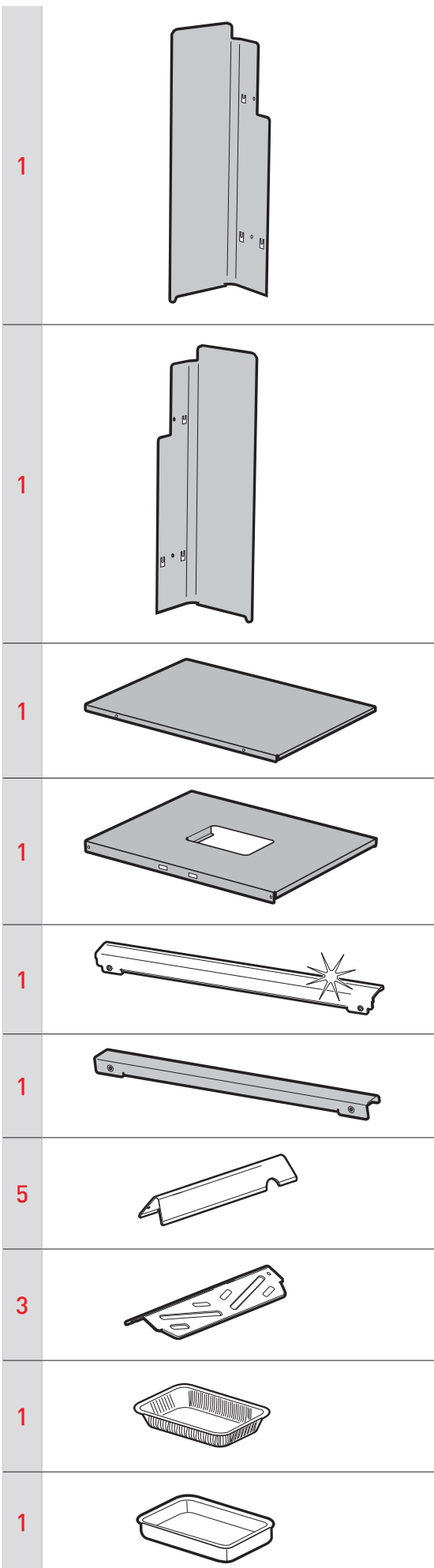


1



1

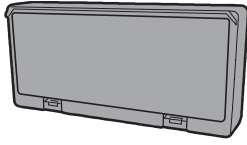




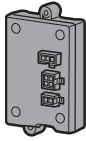
1



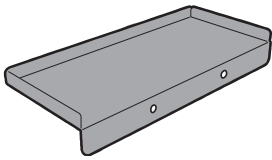
1



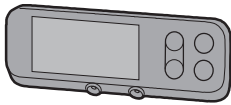
1



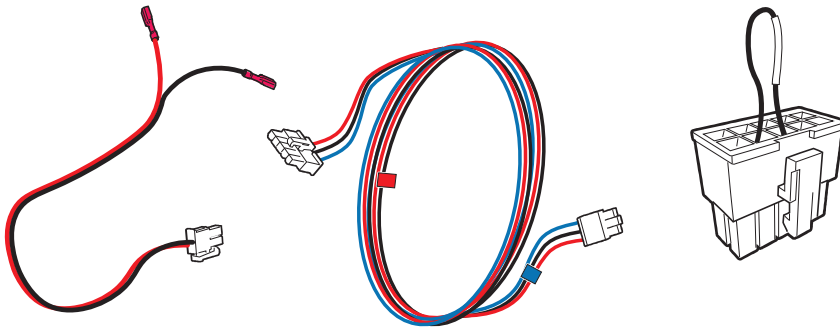
1

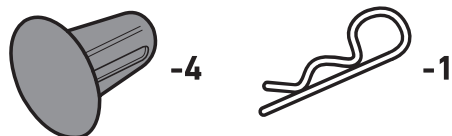
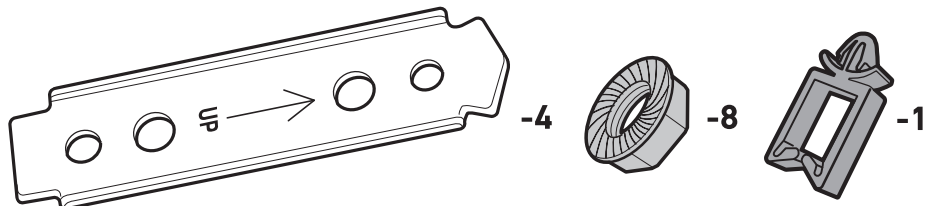
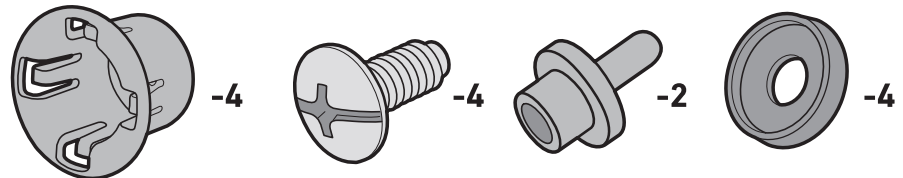
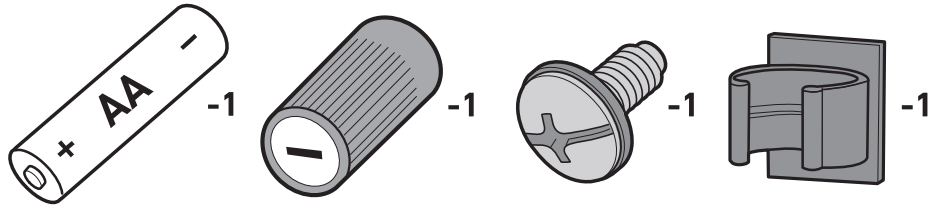
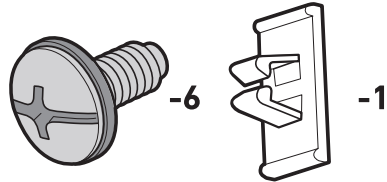
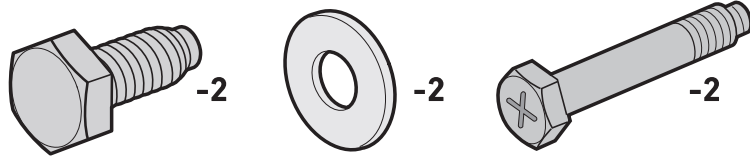
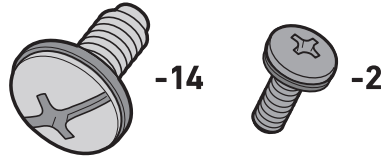
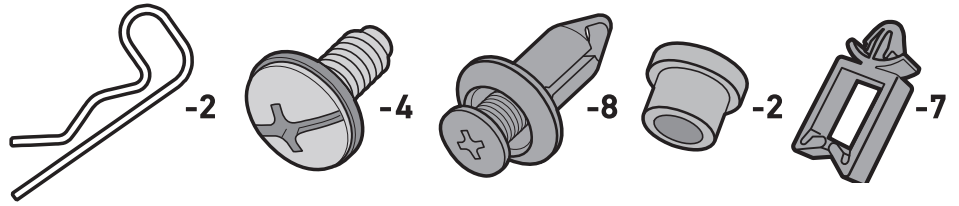


1



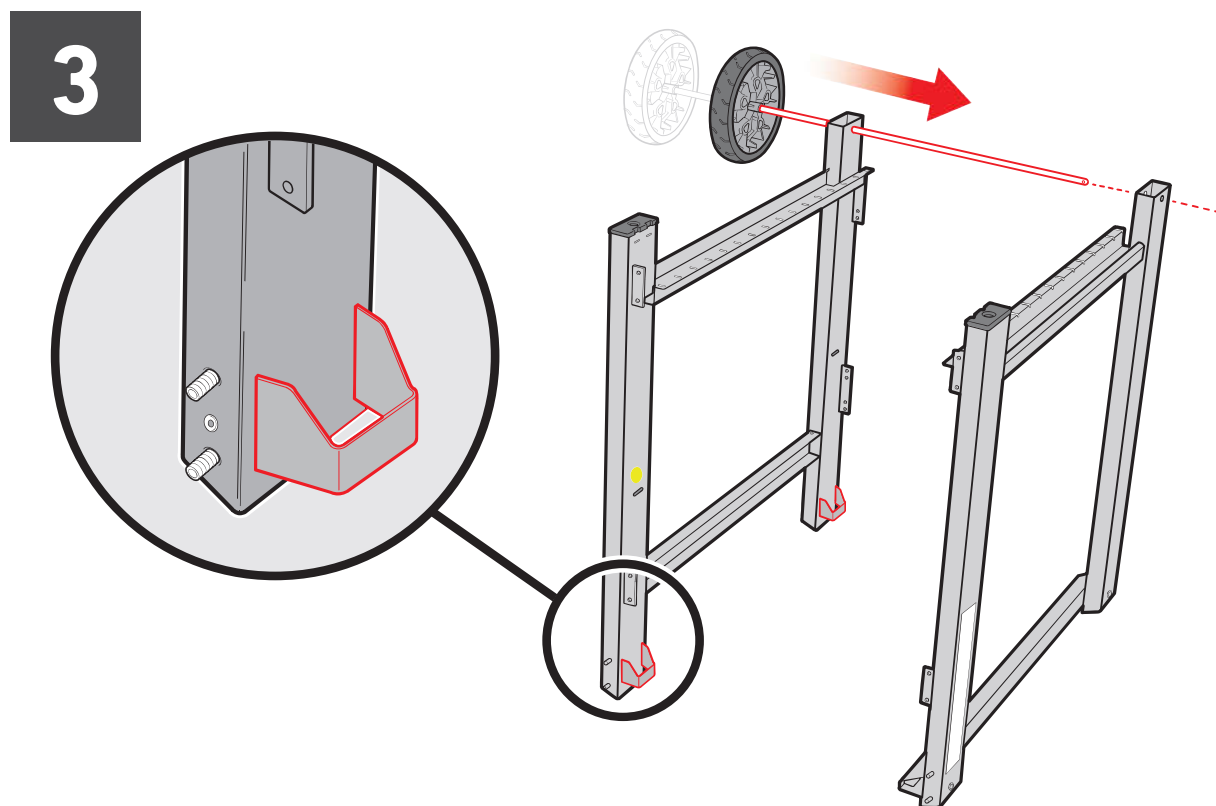
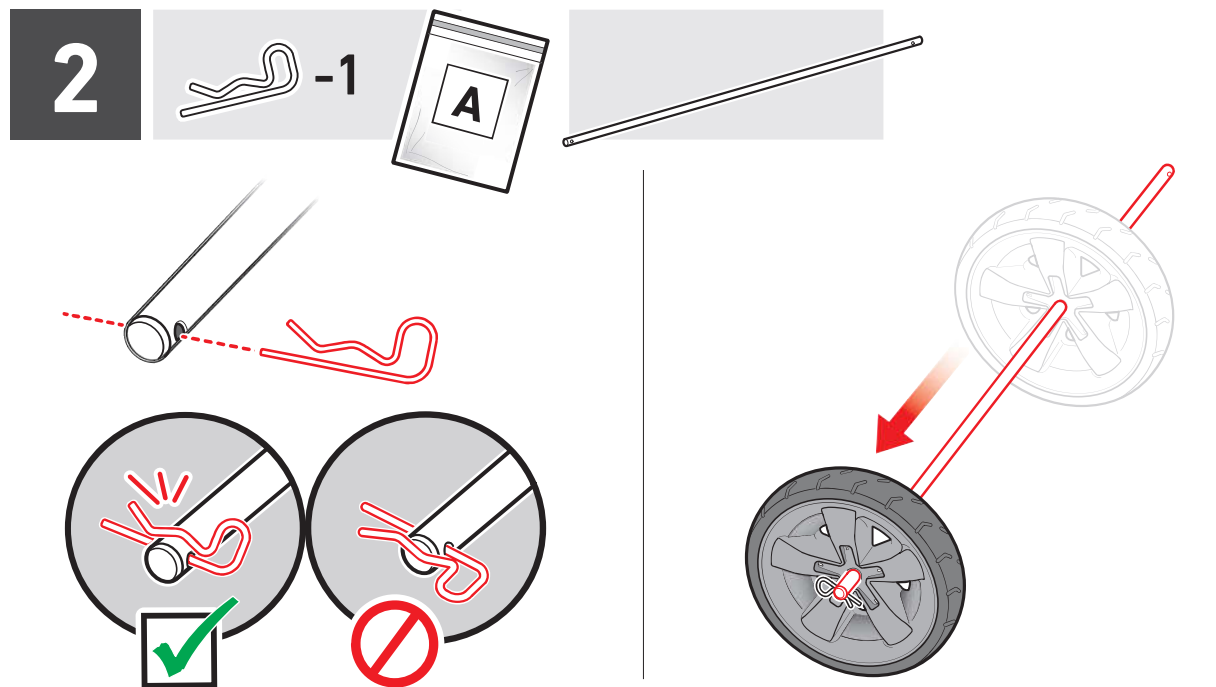
1



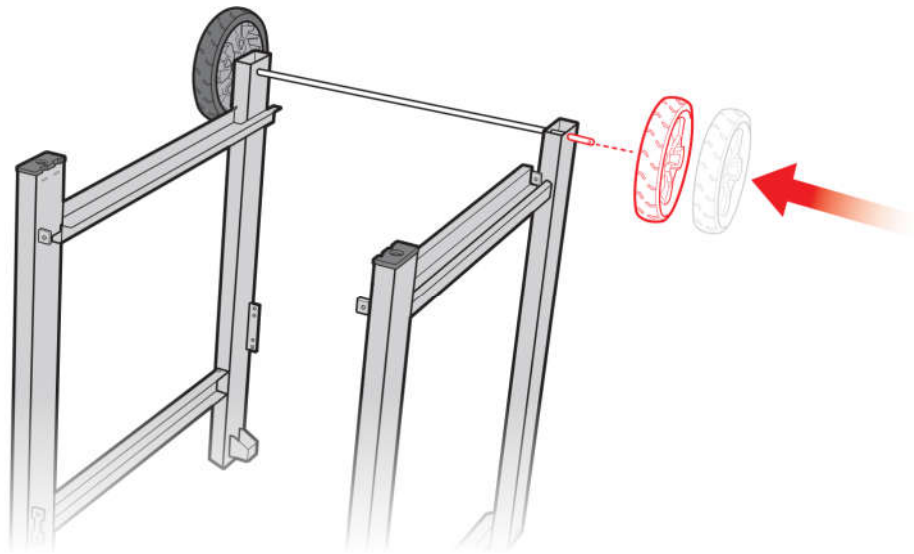


1 BILT.

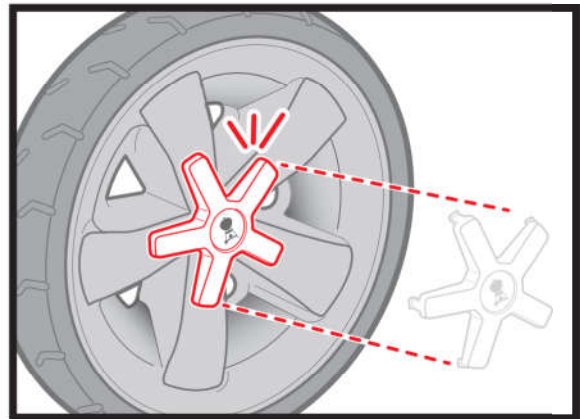
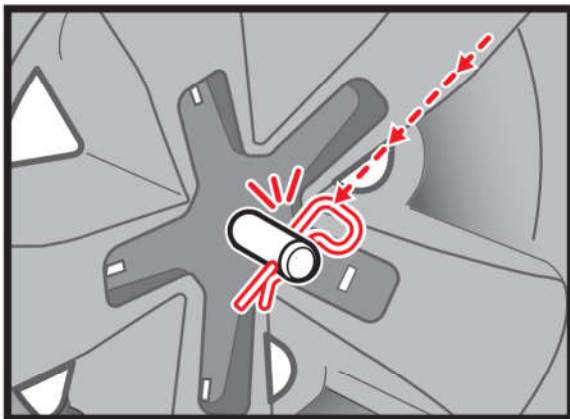
• Изтеглете безплатното приложение BILT за 3-измерни подробни инструкции.



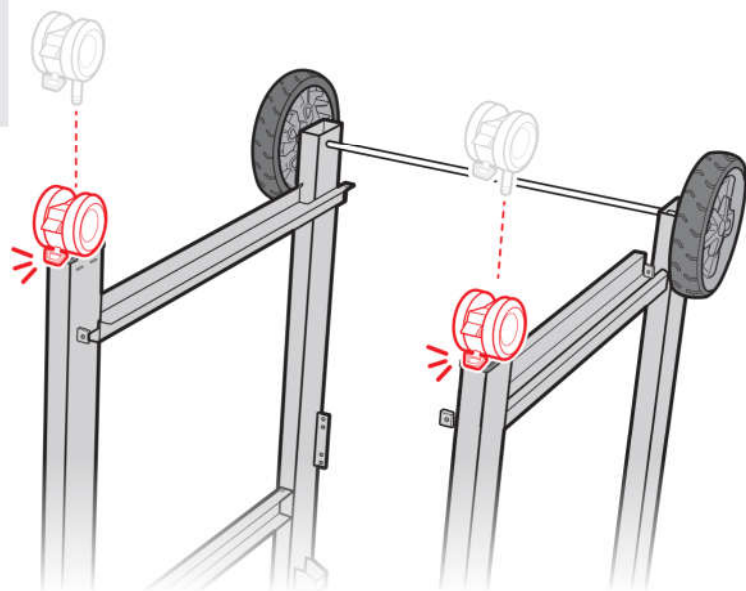
4

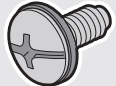



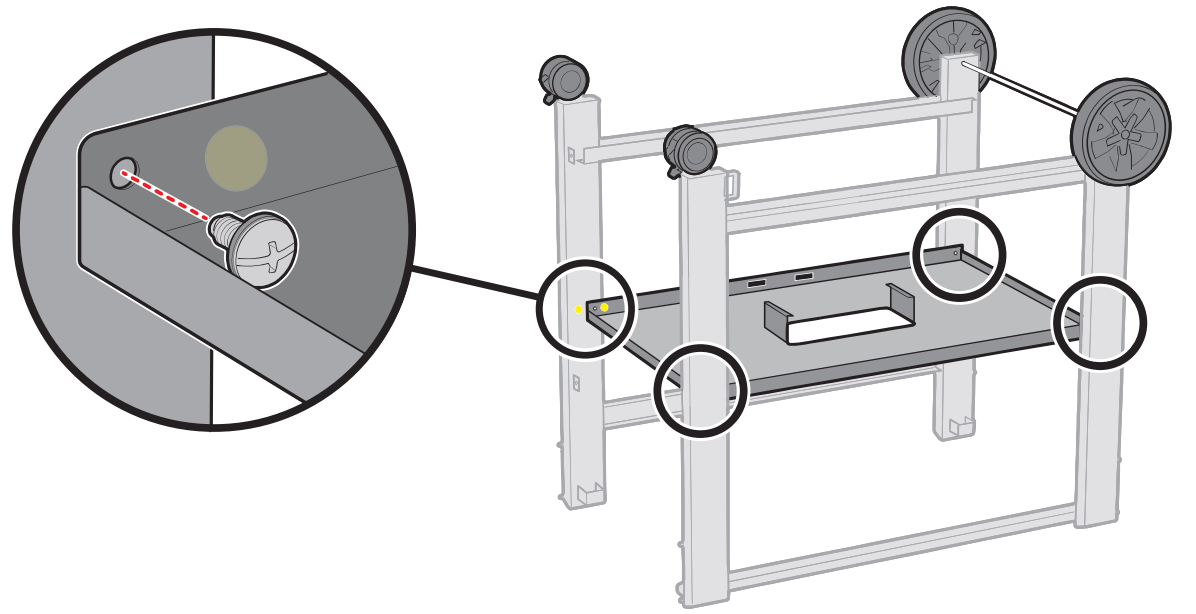
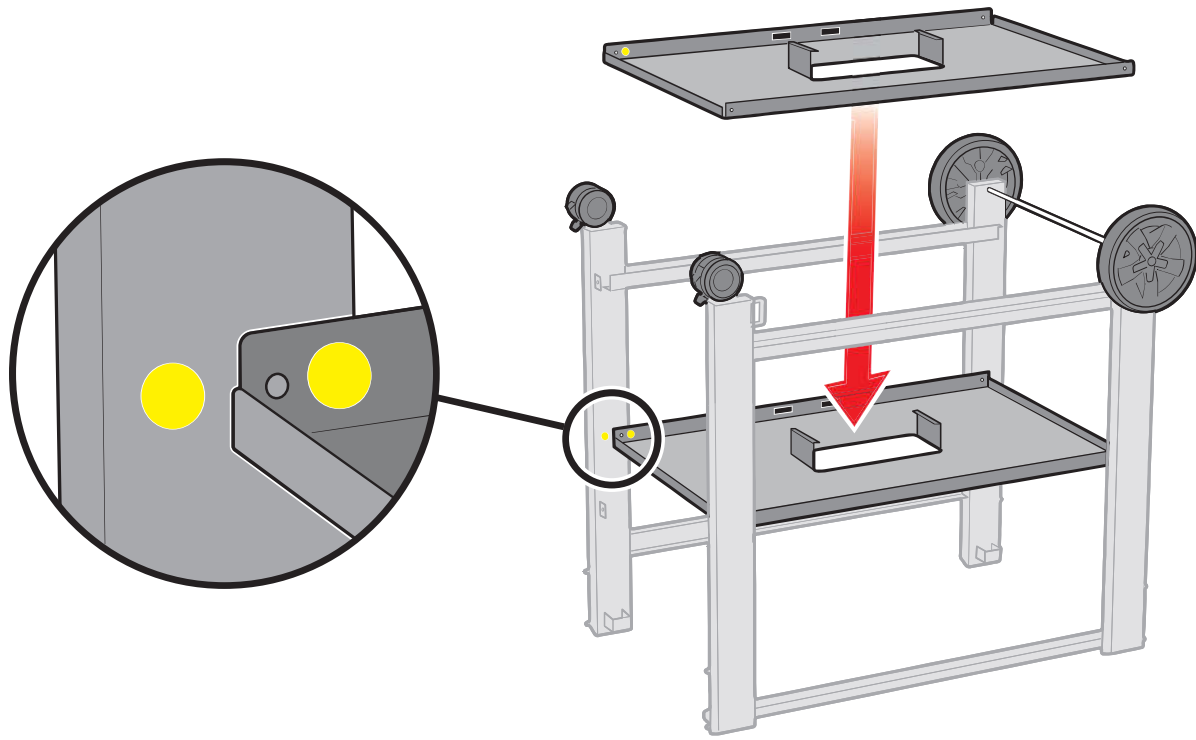
5



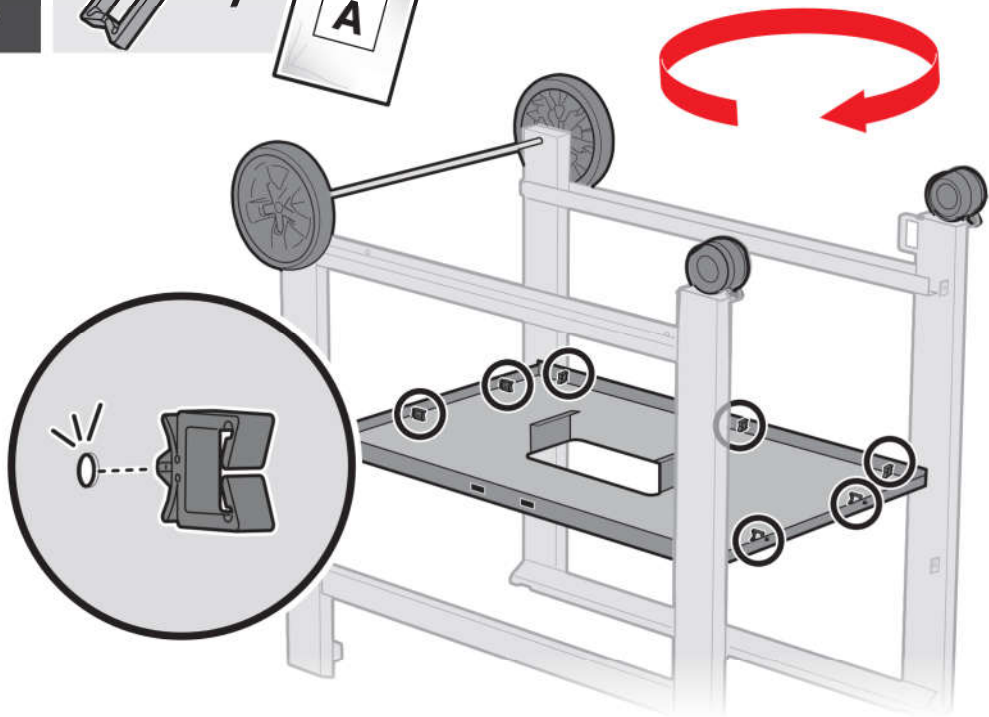
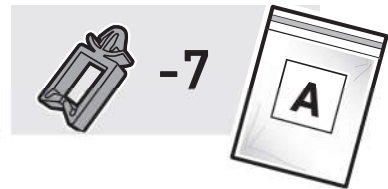
6



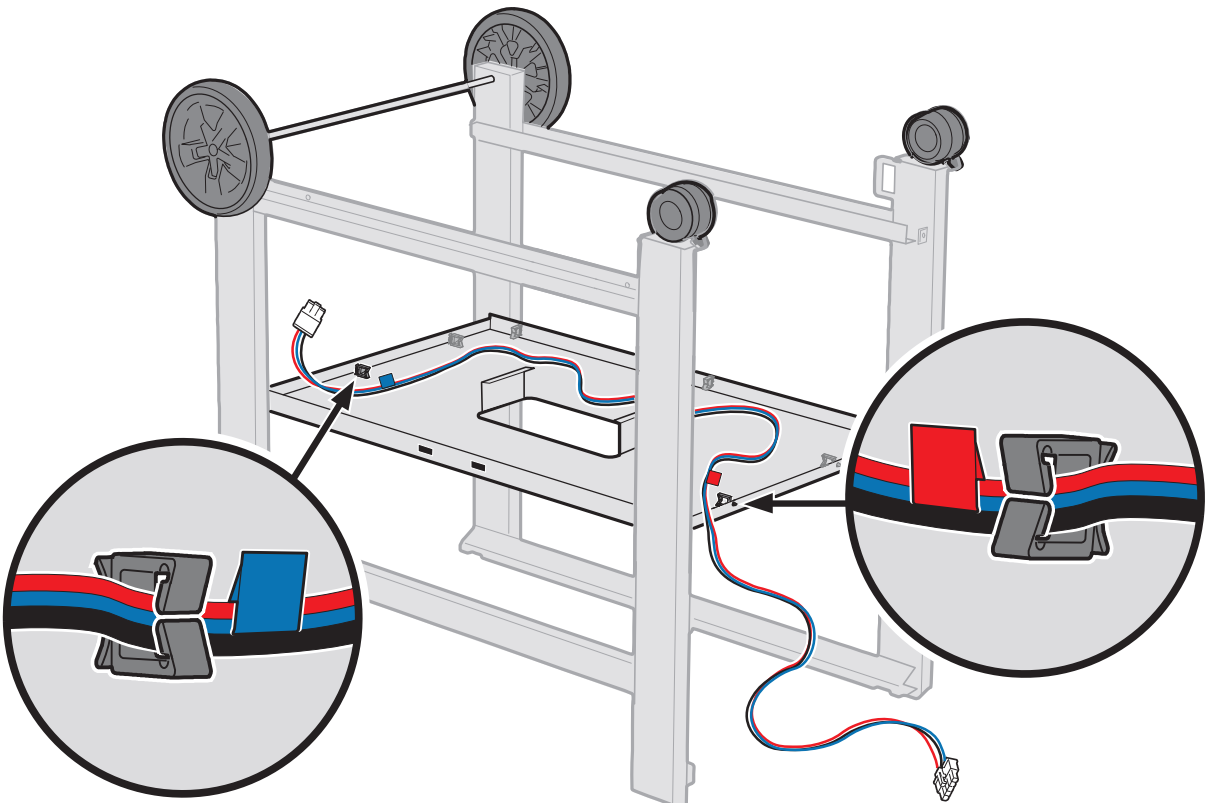
7  -4 



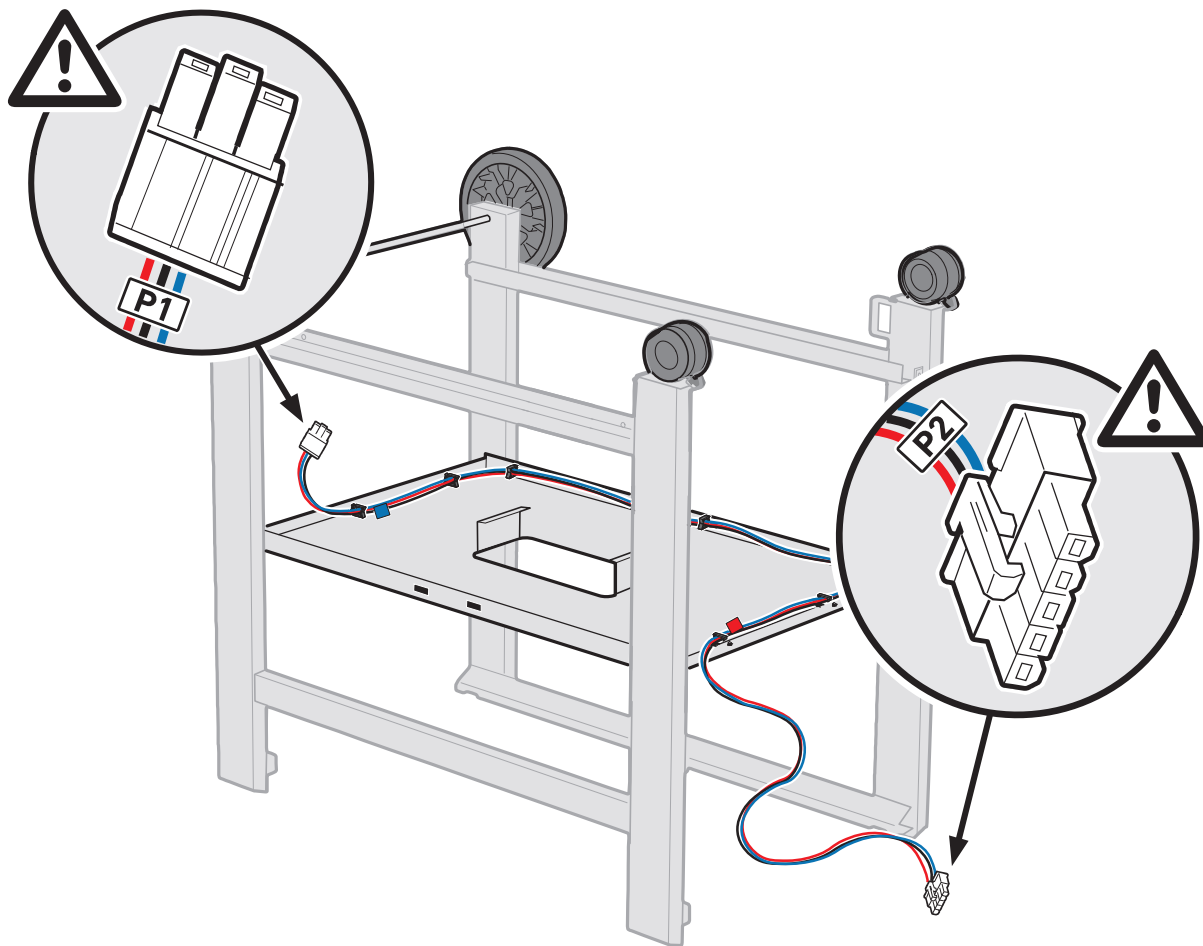
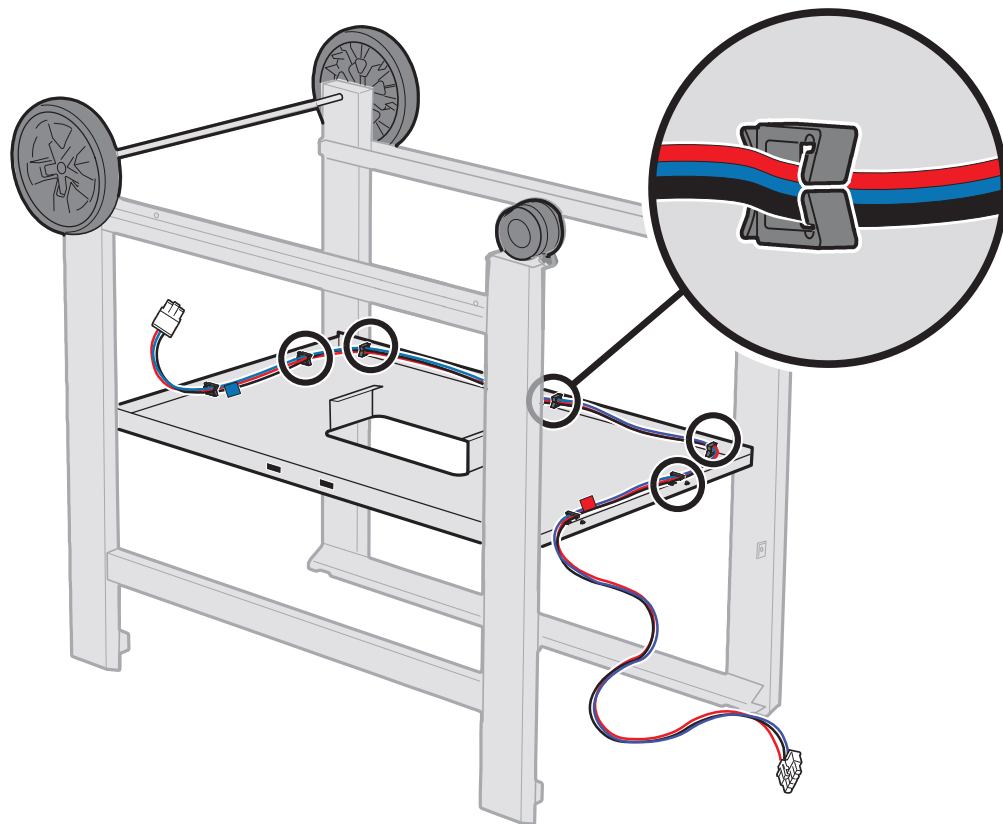
8



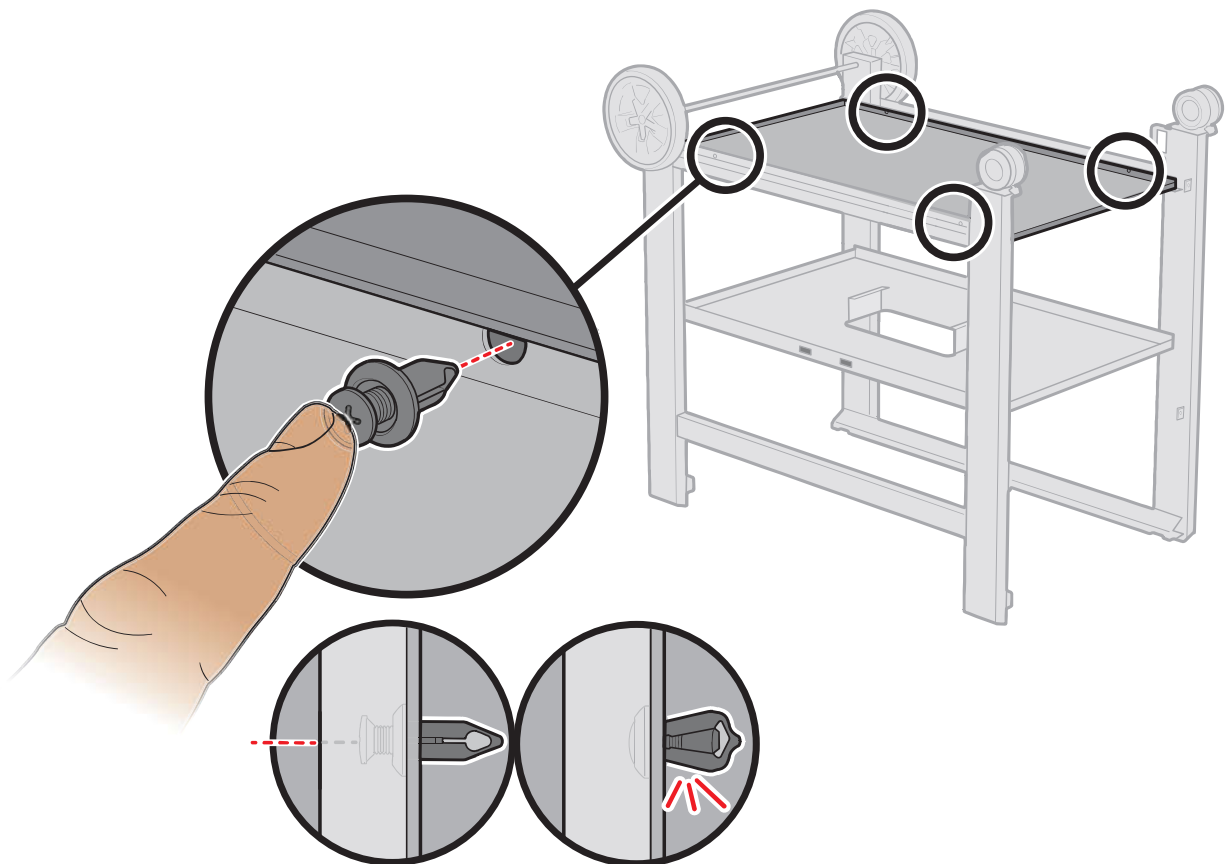
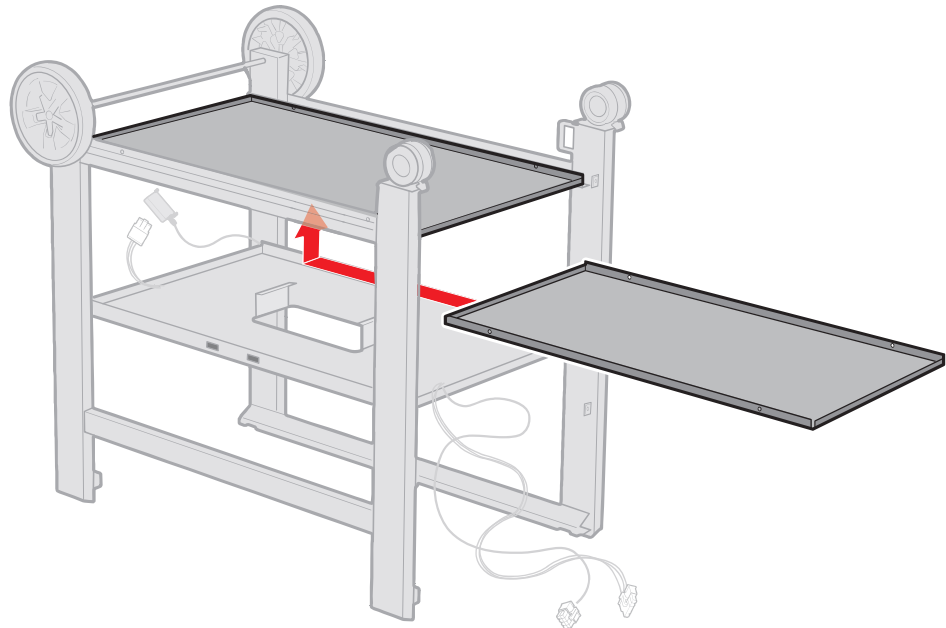
9



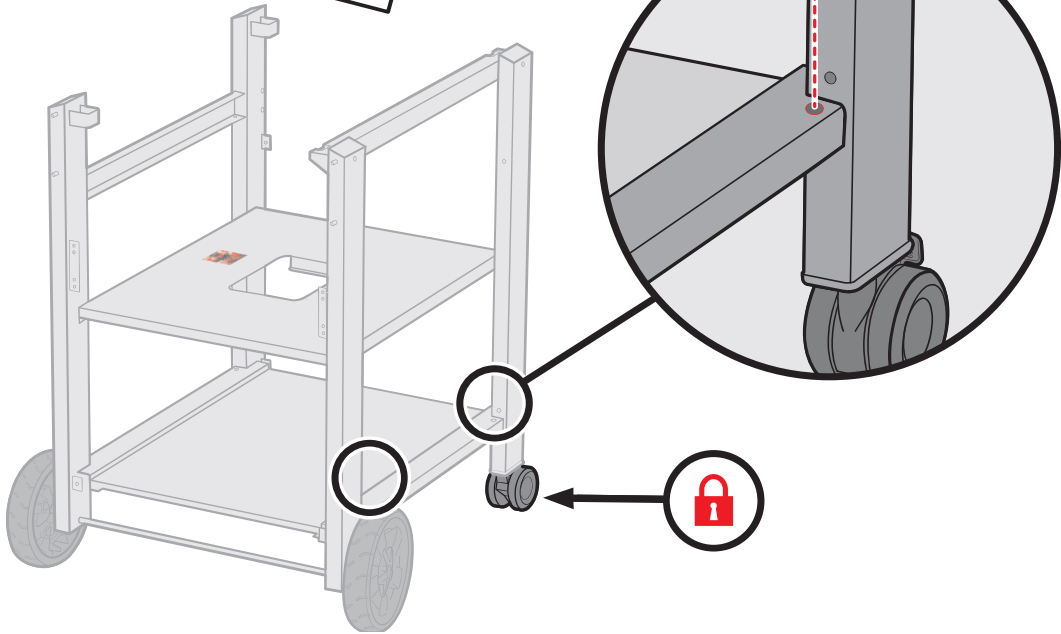
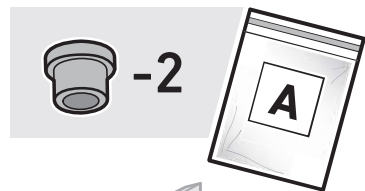
10



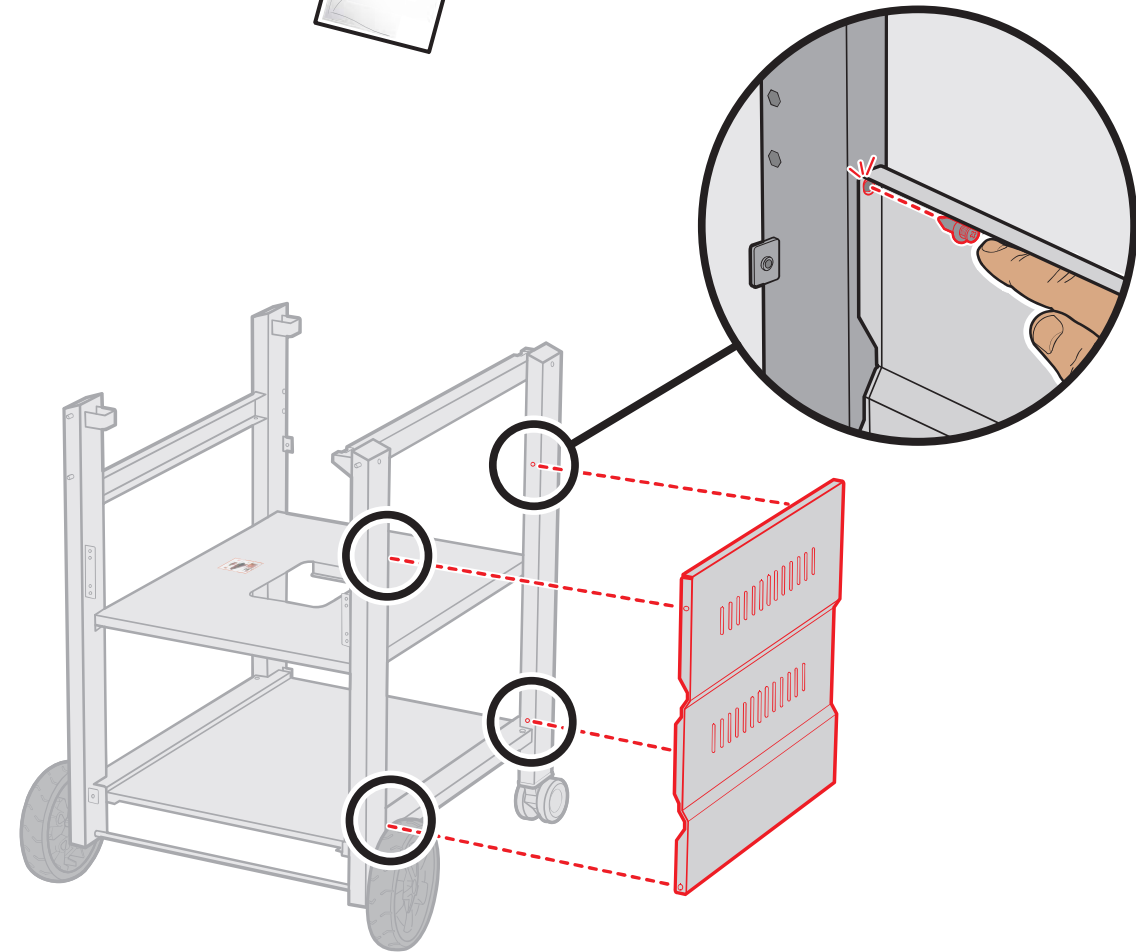
11



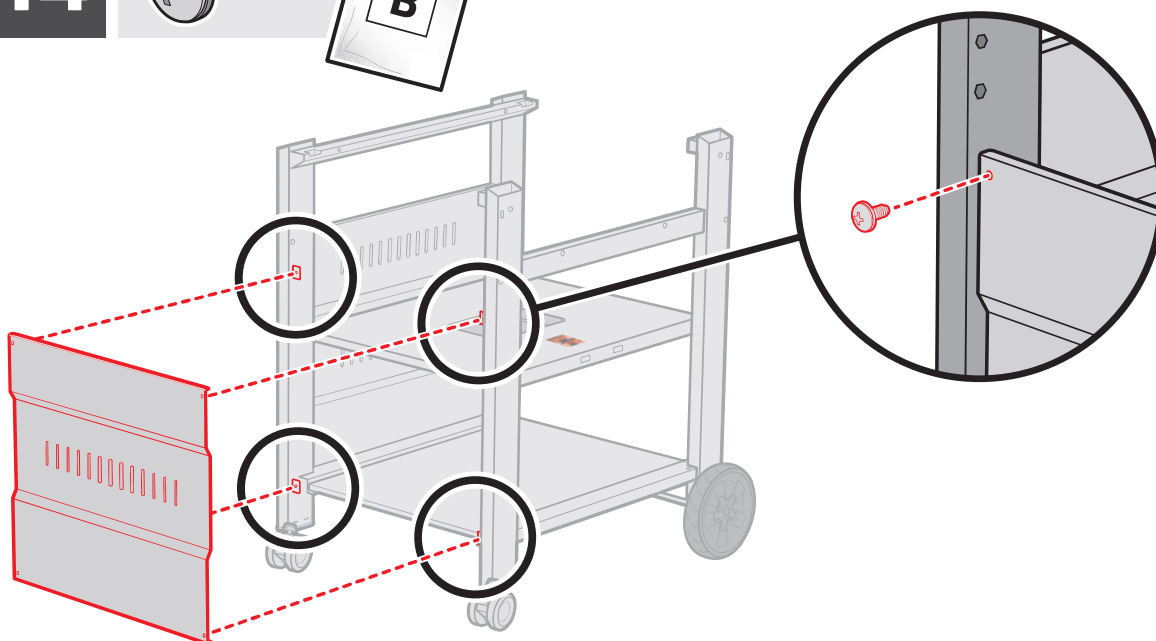
12



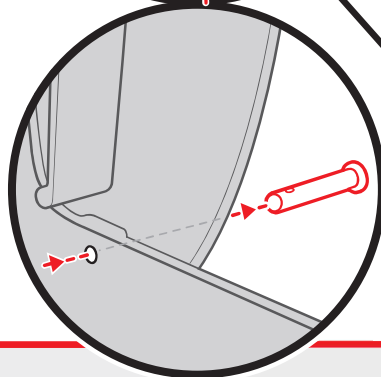
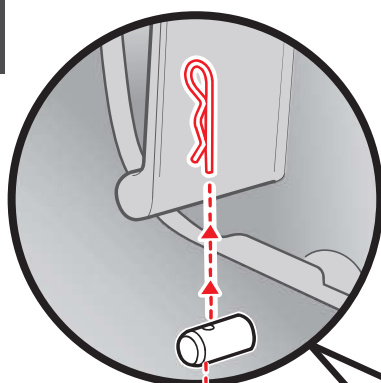
13



14



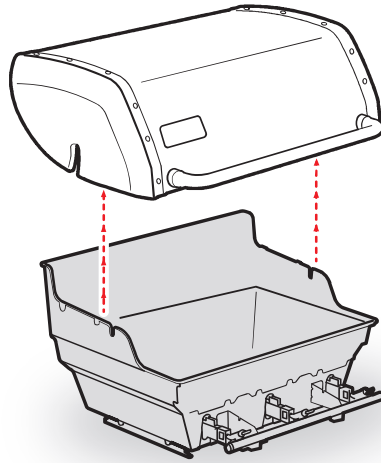
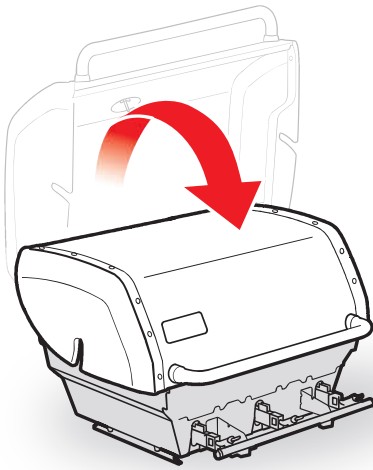
15



⚠ Запазете металните части.

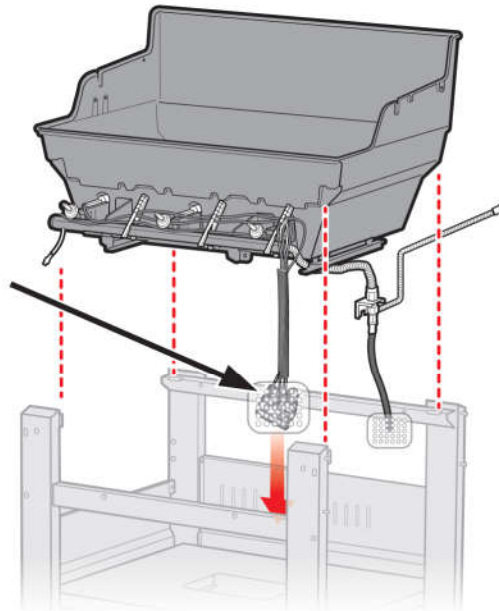
A red warning triangle with an exclamation mark, next to an illustration of several screws.

16

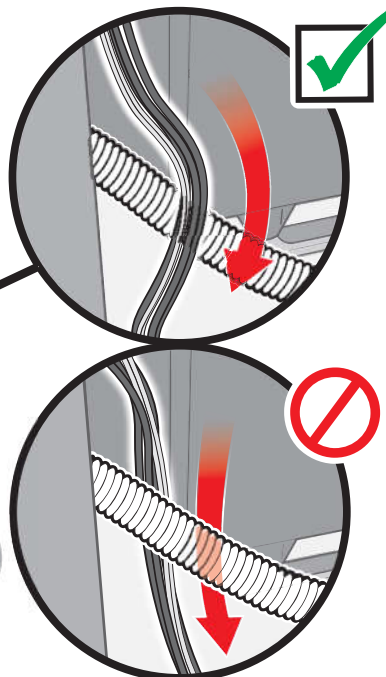
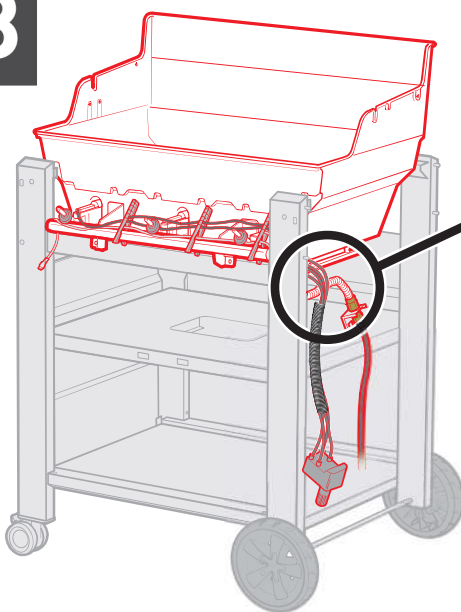


17

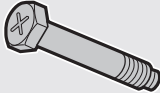
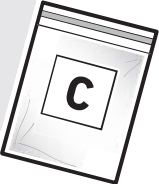
Проводниците и
модулът трябва да
влизат в рамката
на барбекюто.

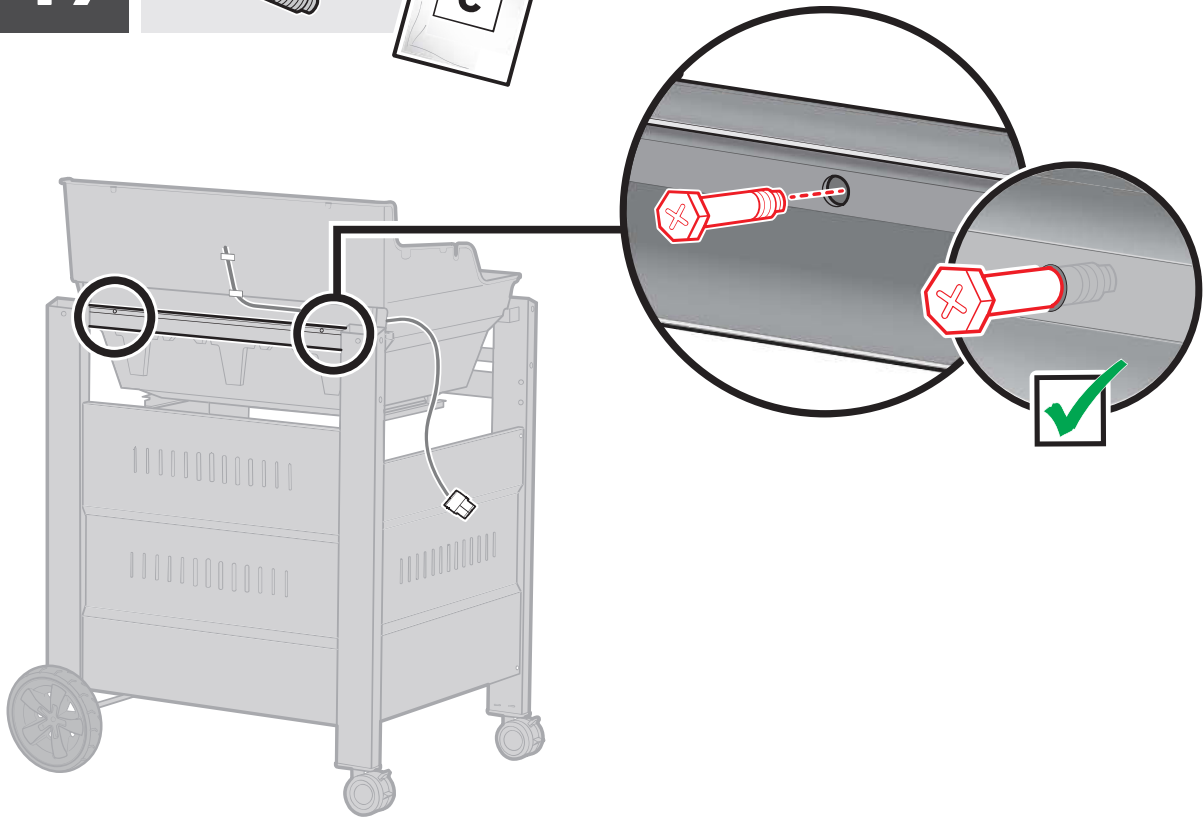


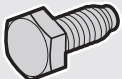

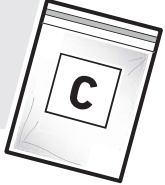
18

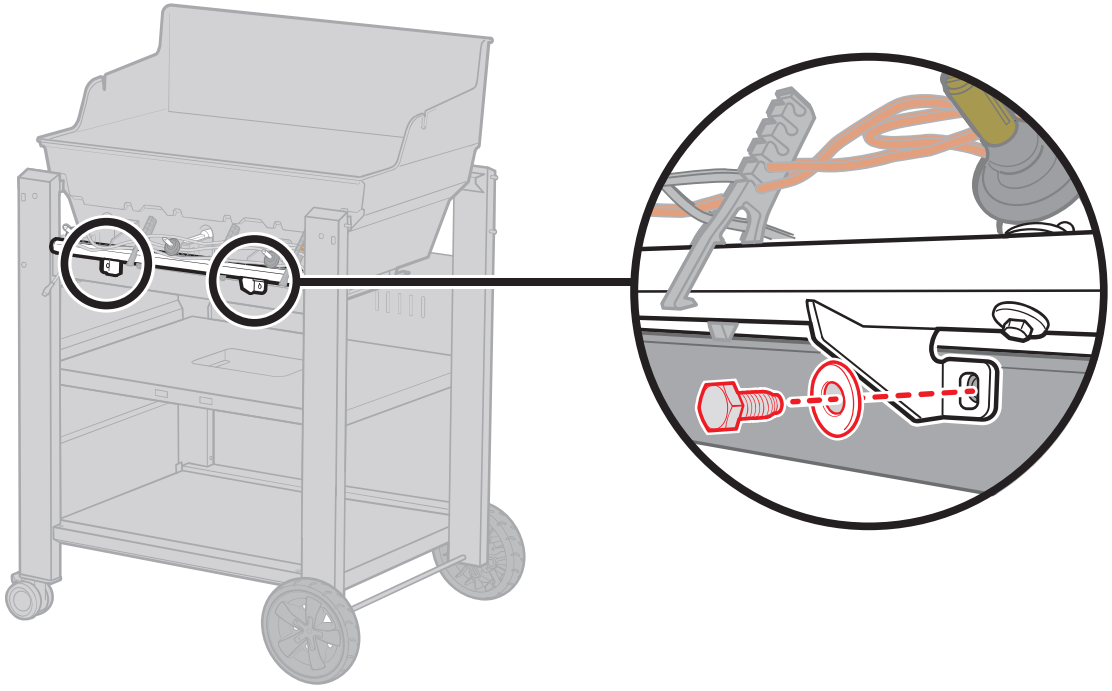


Прокарайте
проводниците до
външната страна на
гофрирания газ
тръбопровод.

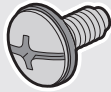
19  -2 



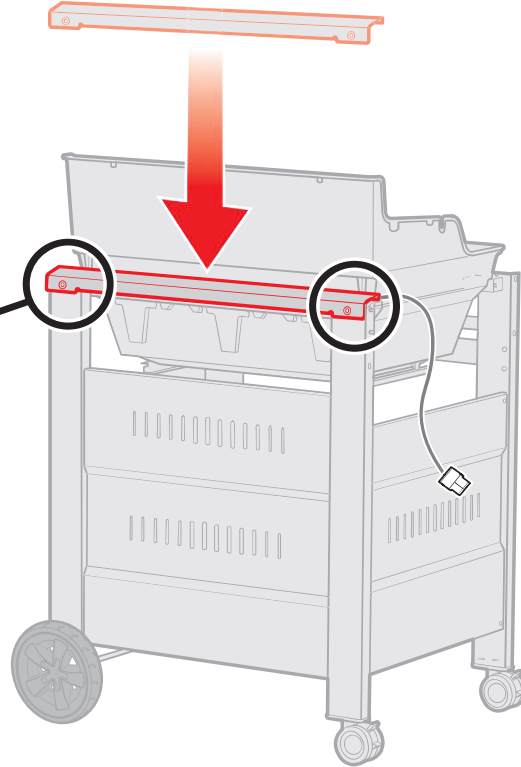
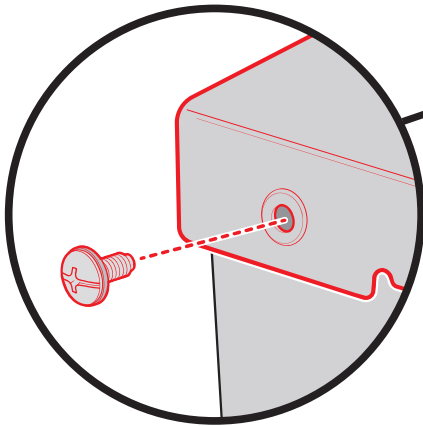
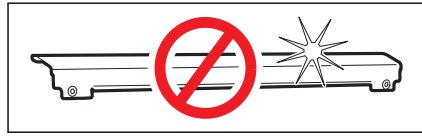
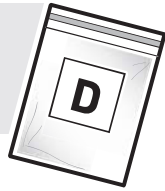
20  -2  -2 



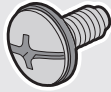
21



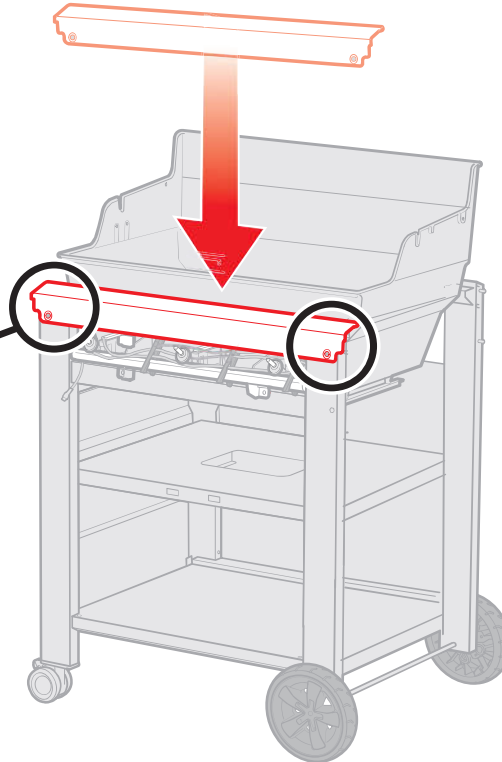
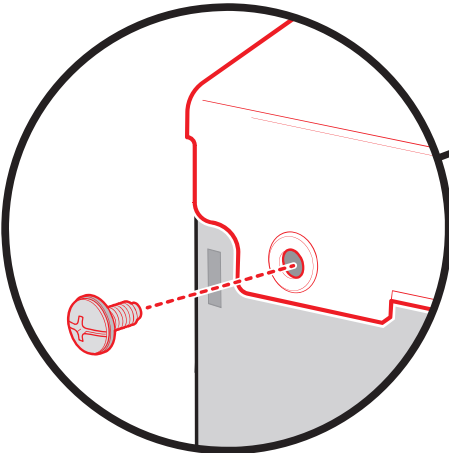
-2



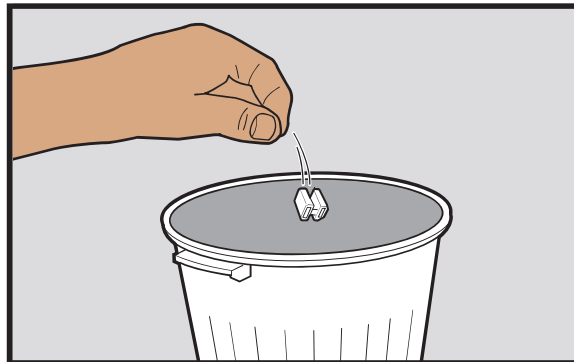
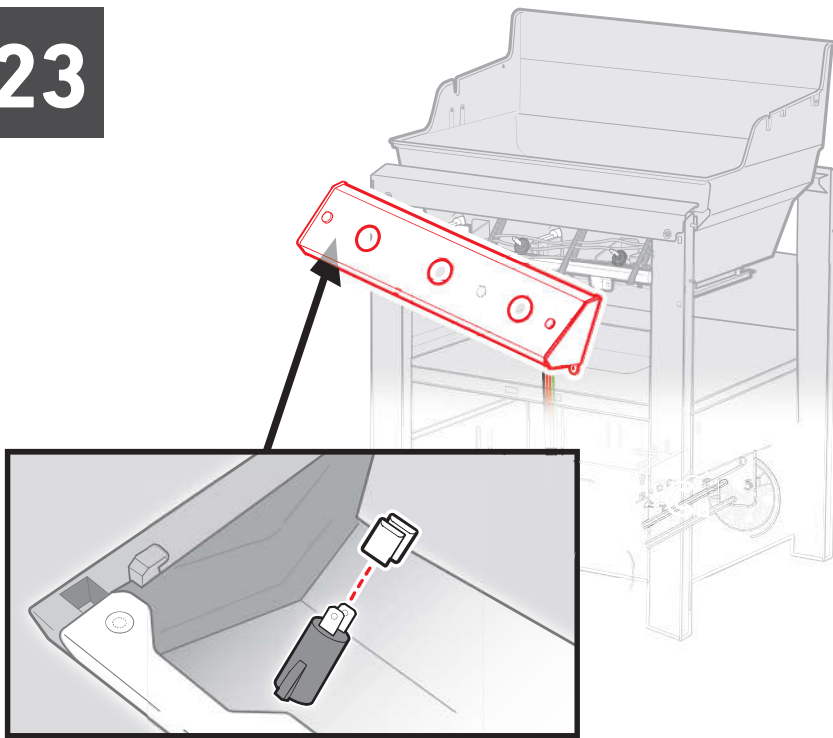
22



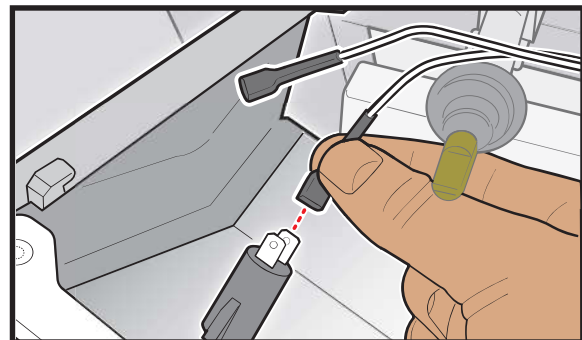
-2



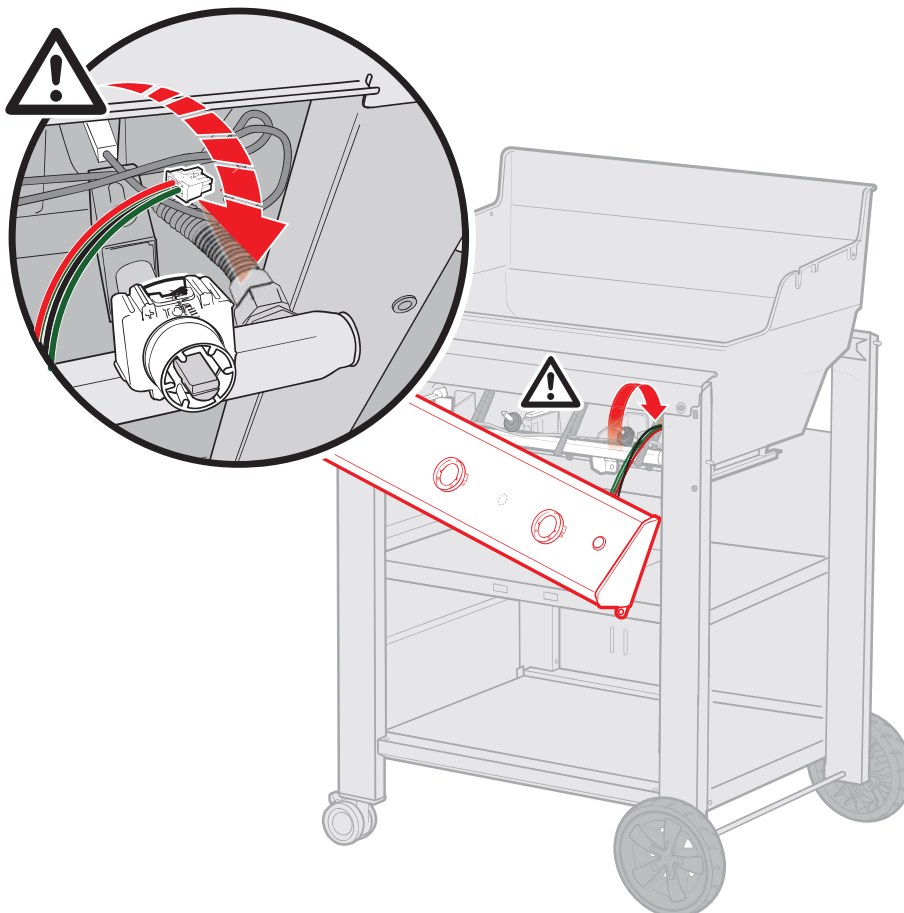
23



Прикрепете проводниците.



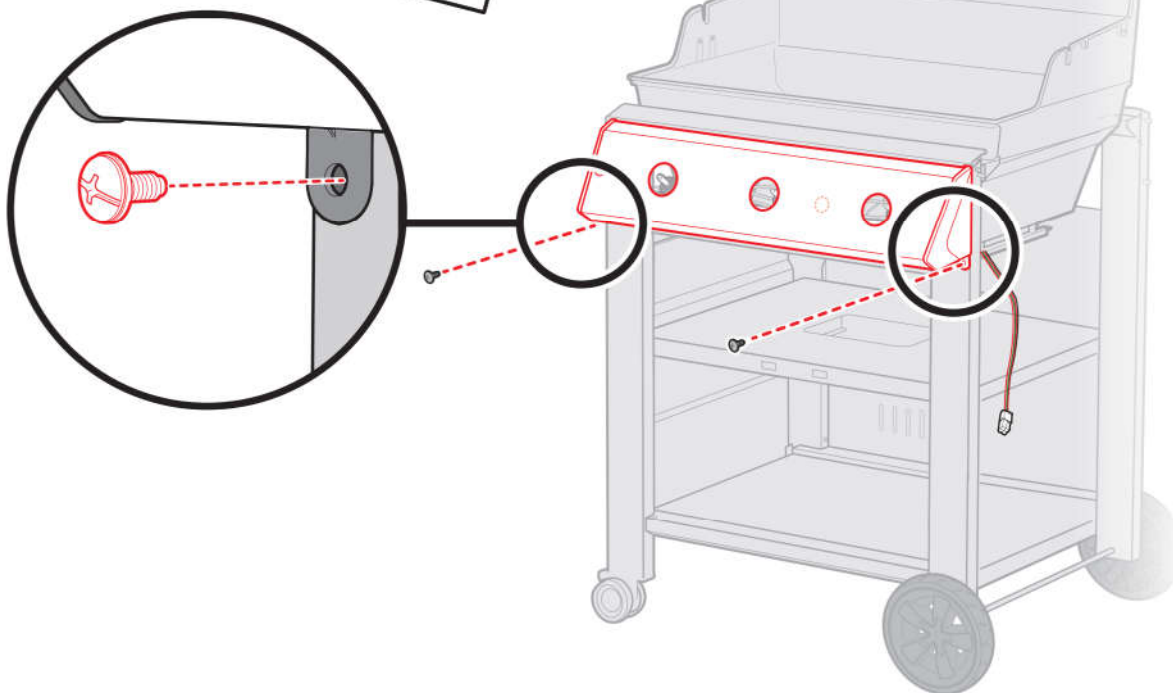
24



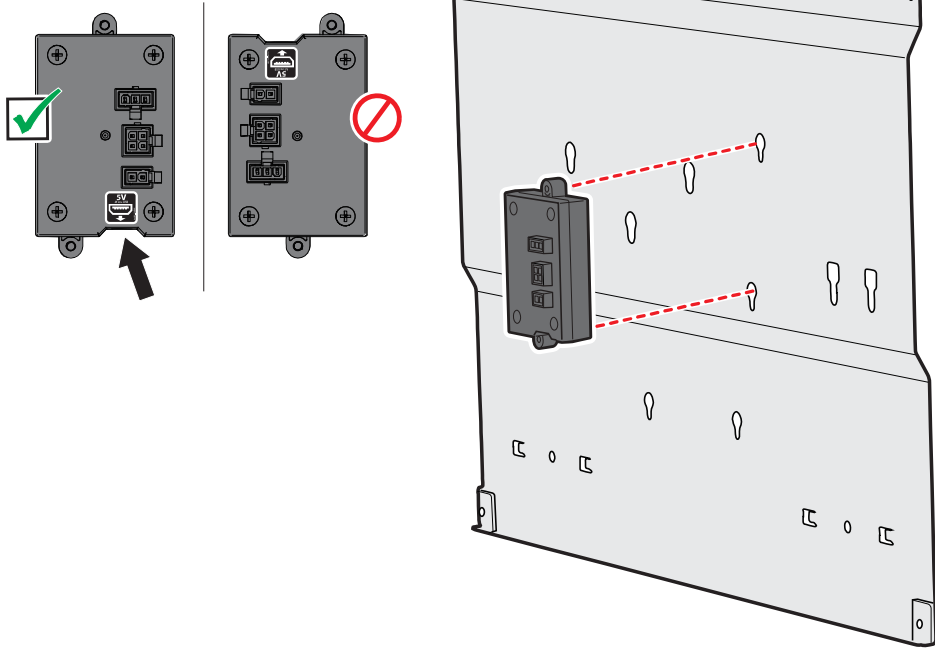
25



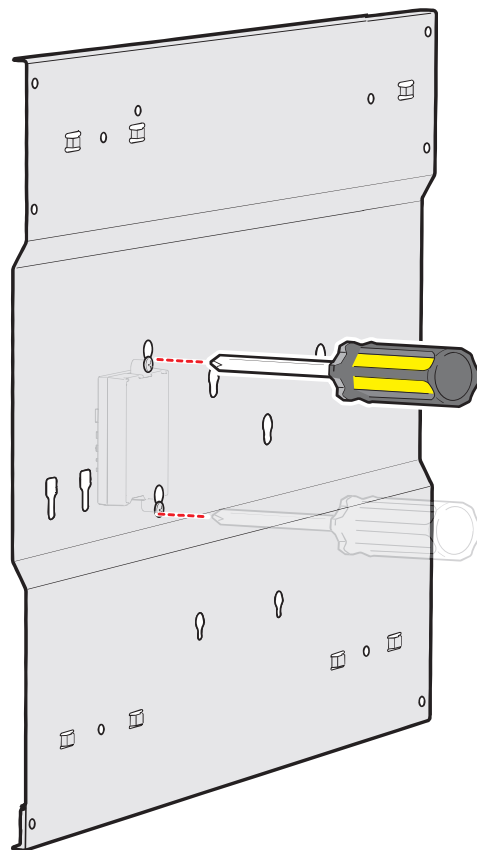
-2



26



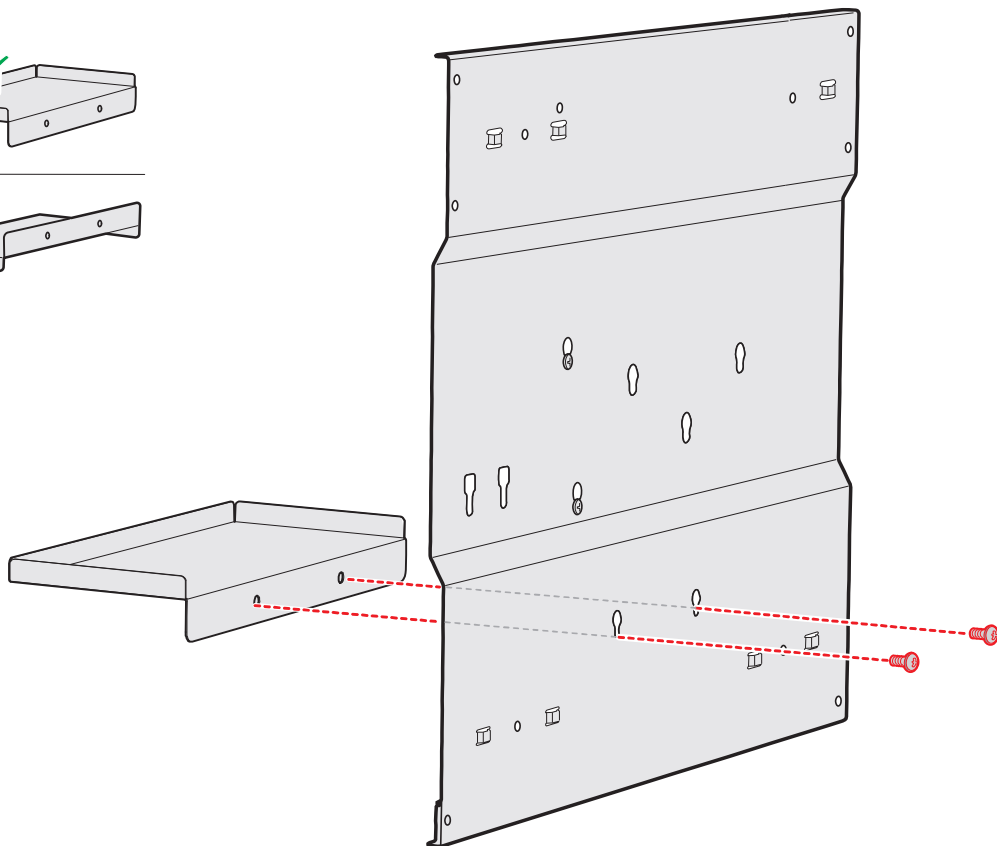
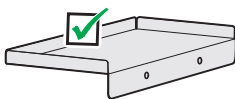
27



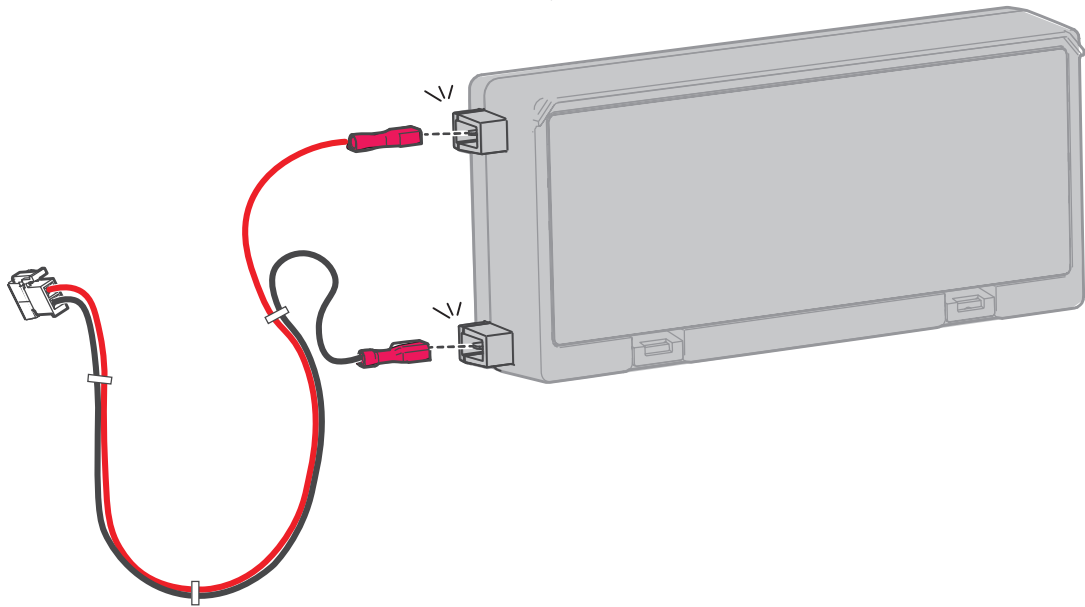
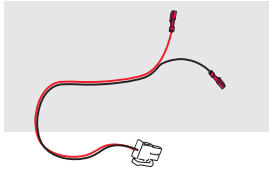
28



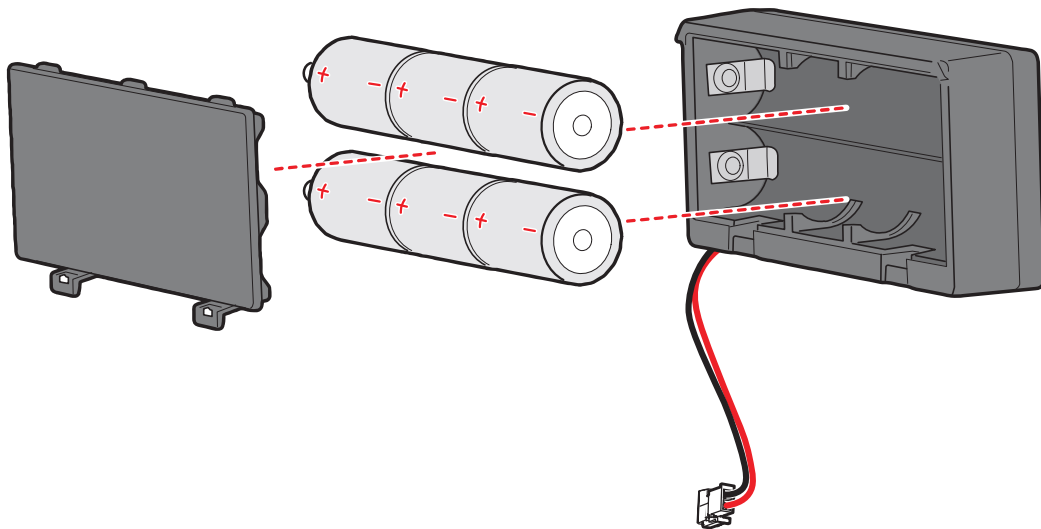
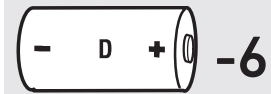
-2



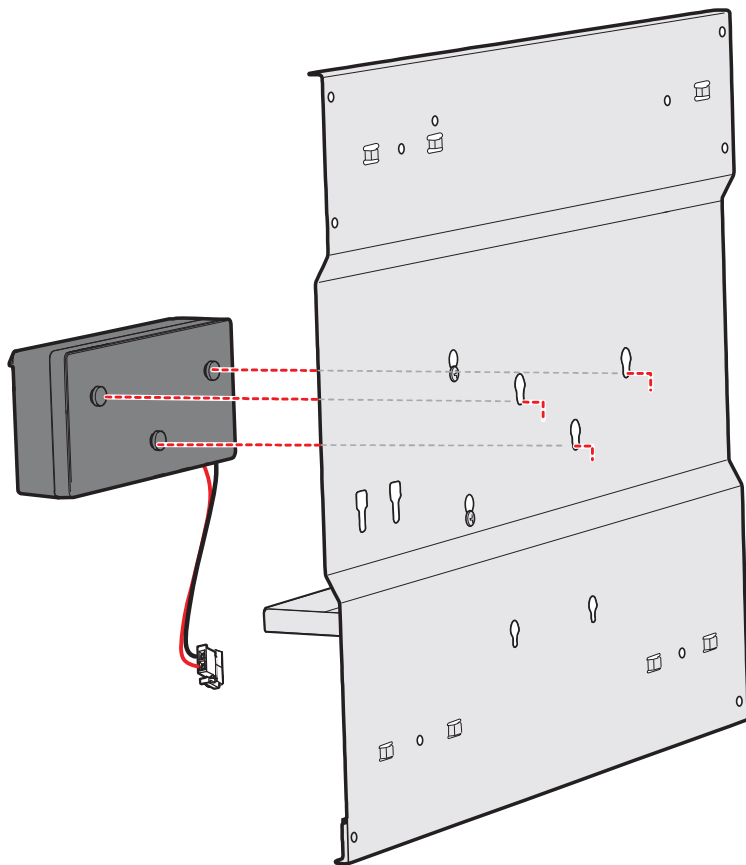
29



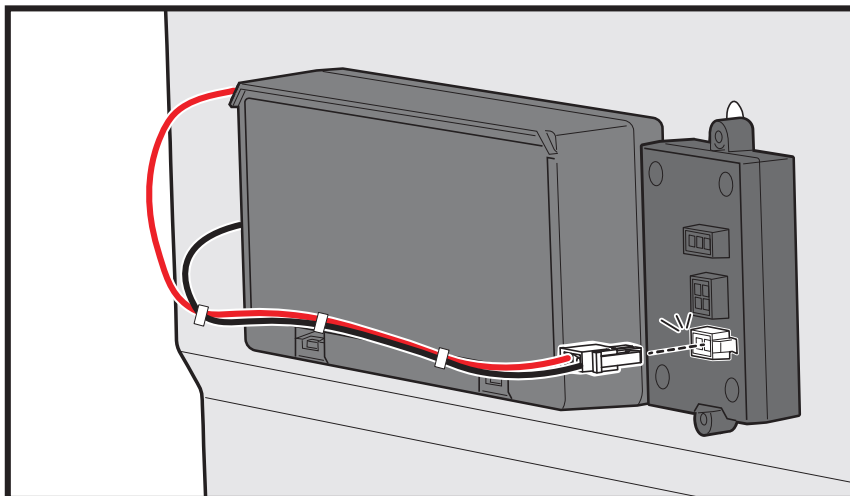
30



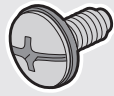
31



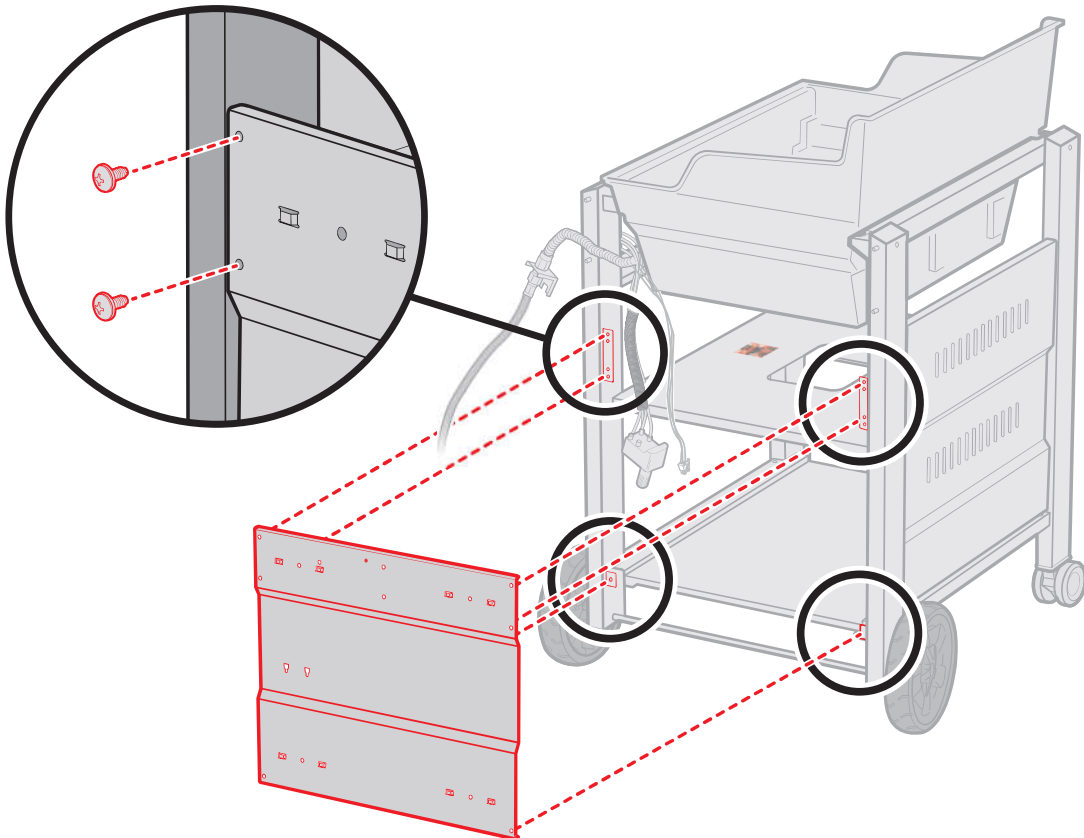
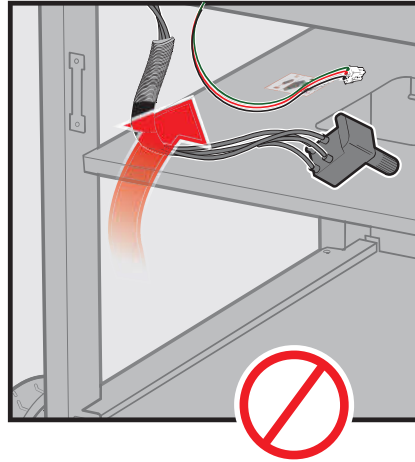
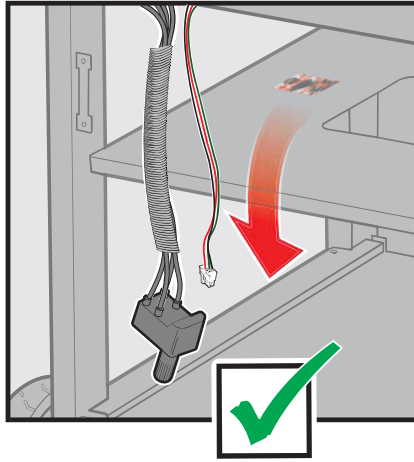
32



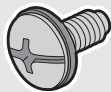
33



-6

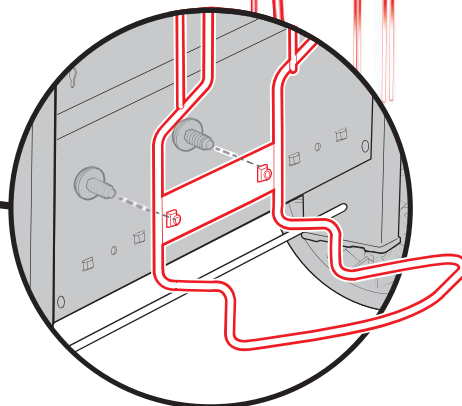
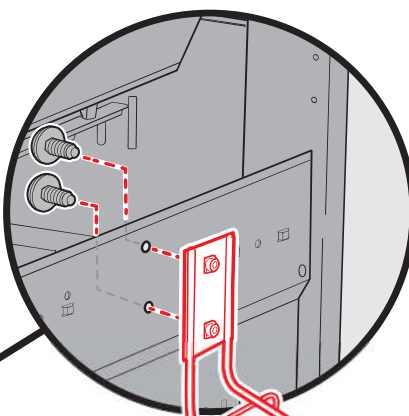
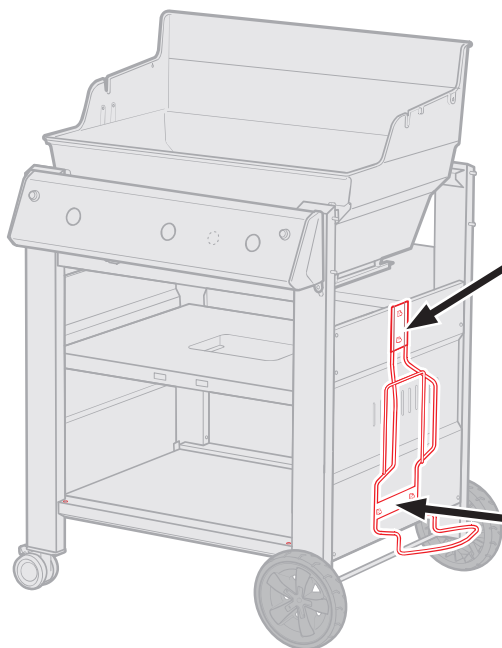


34



-4

B

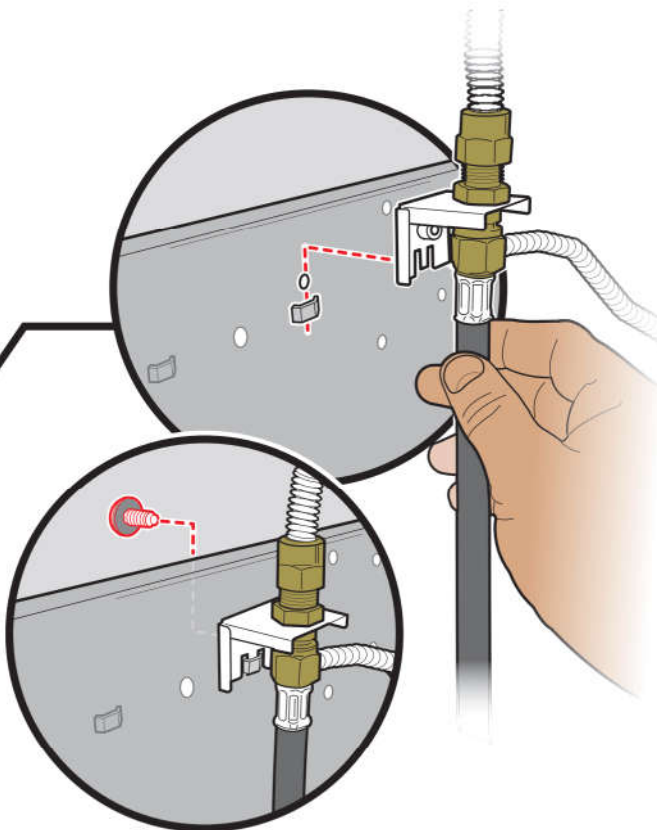


35

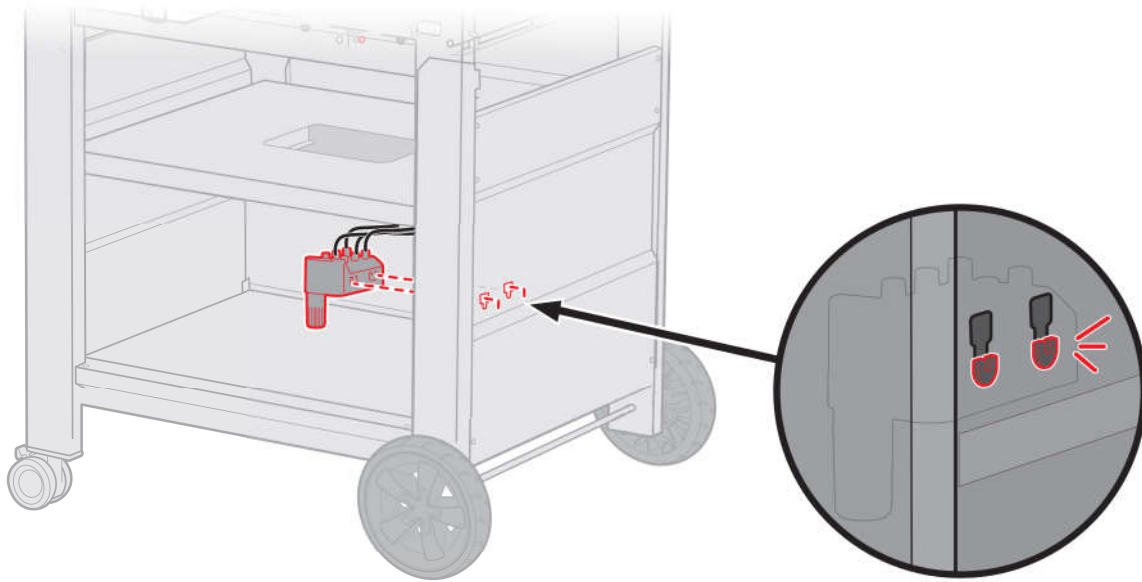


-1

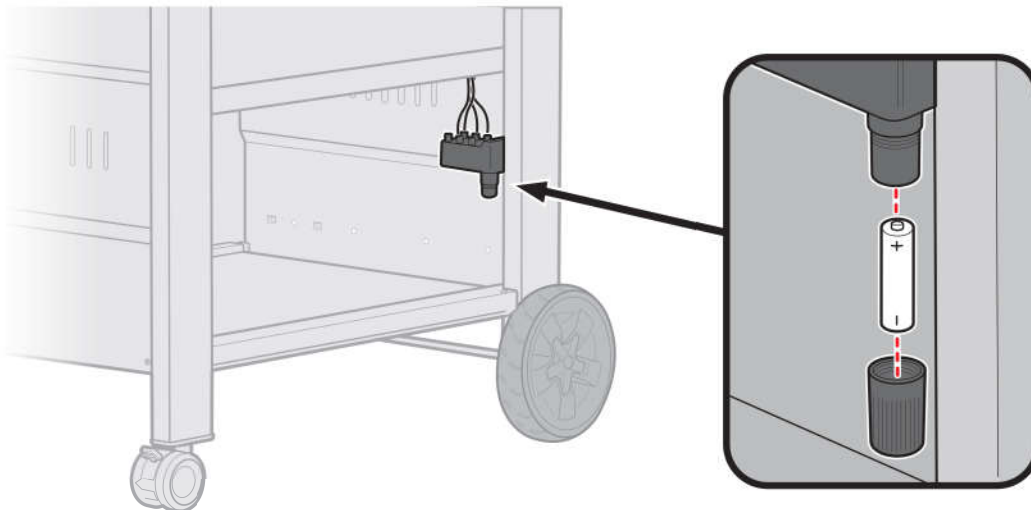
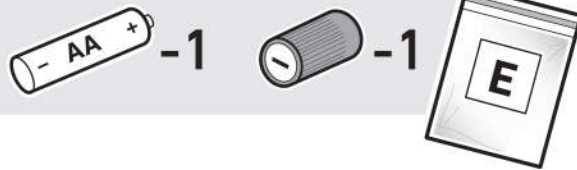
E



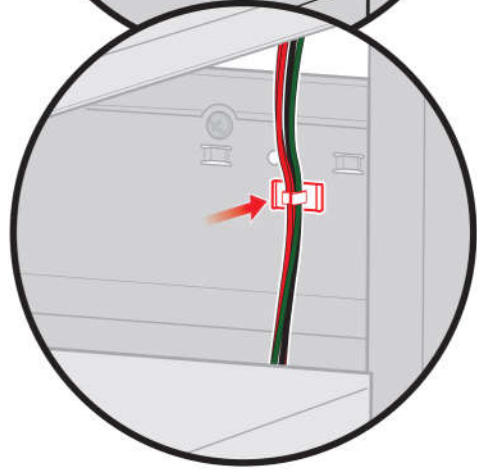
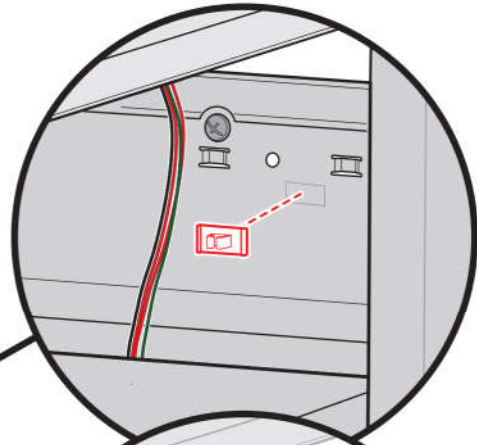
36



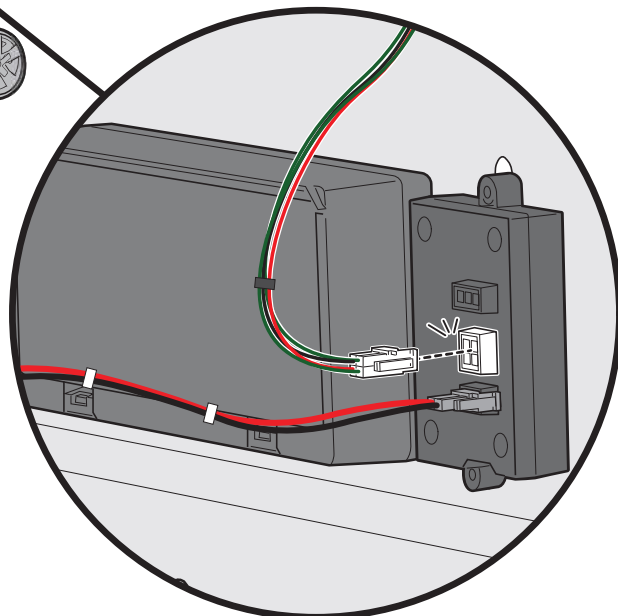
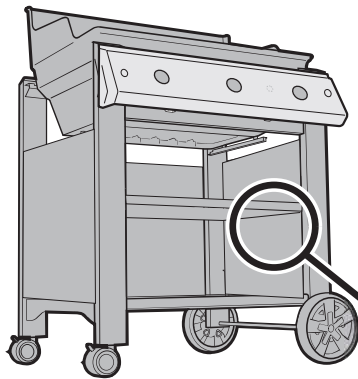
37

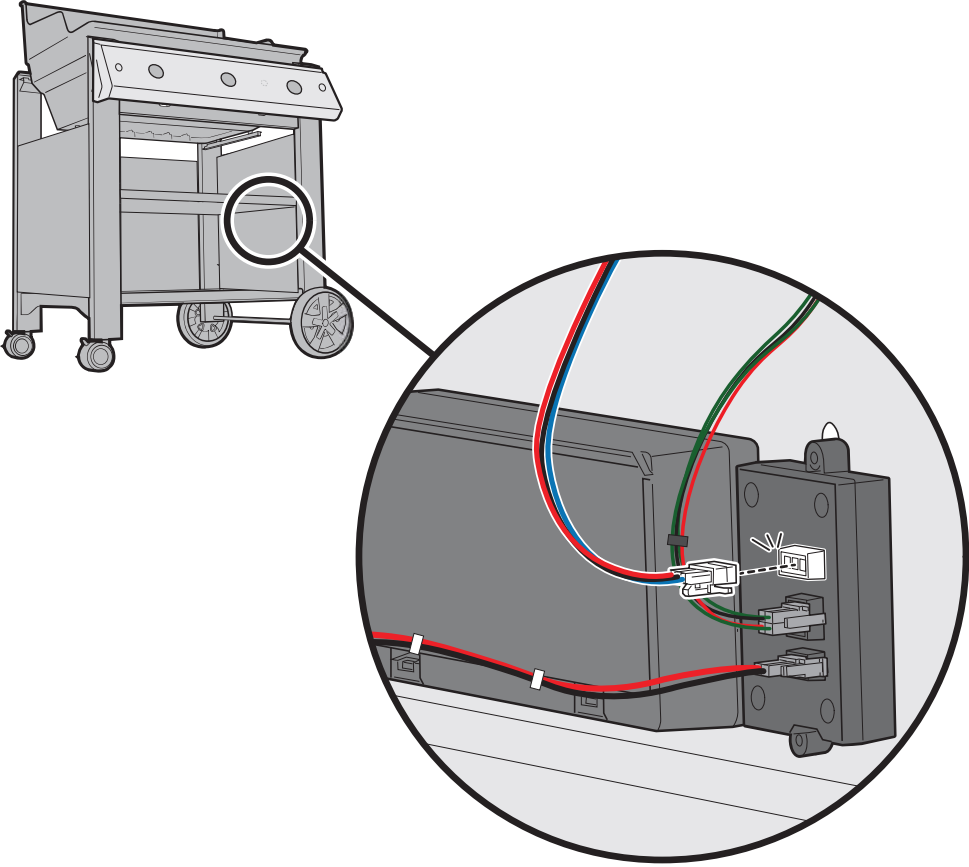


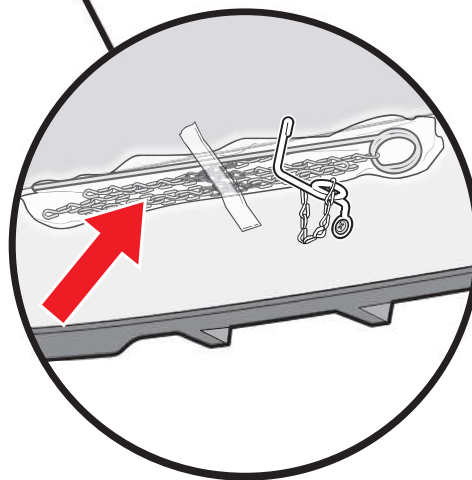
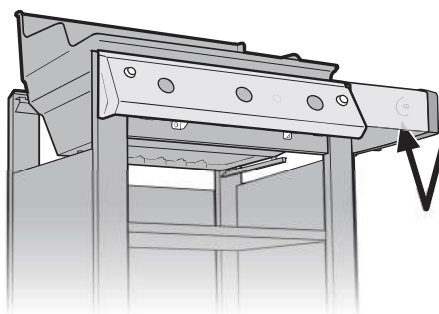
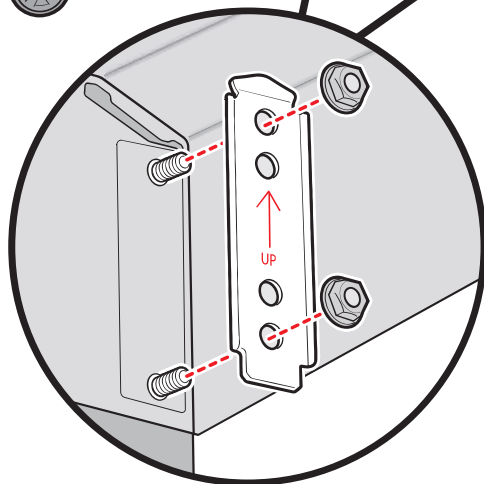
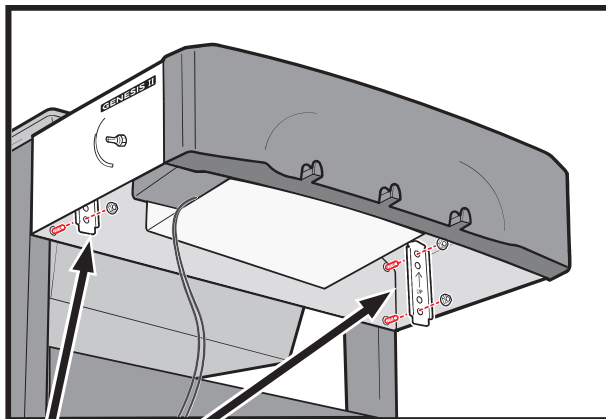
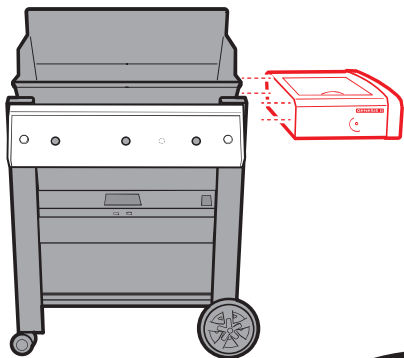
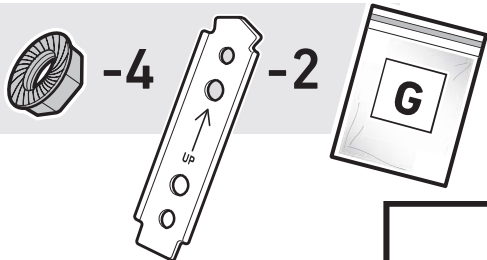
38



39

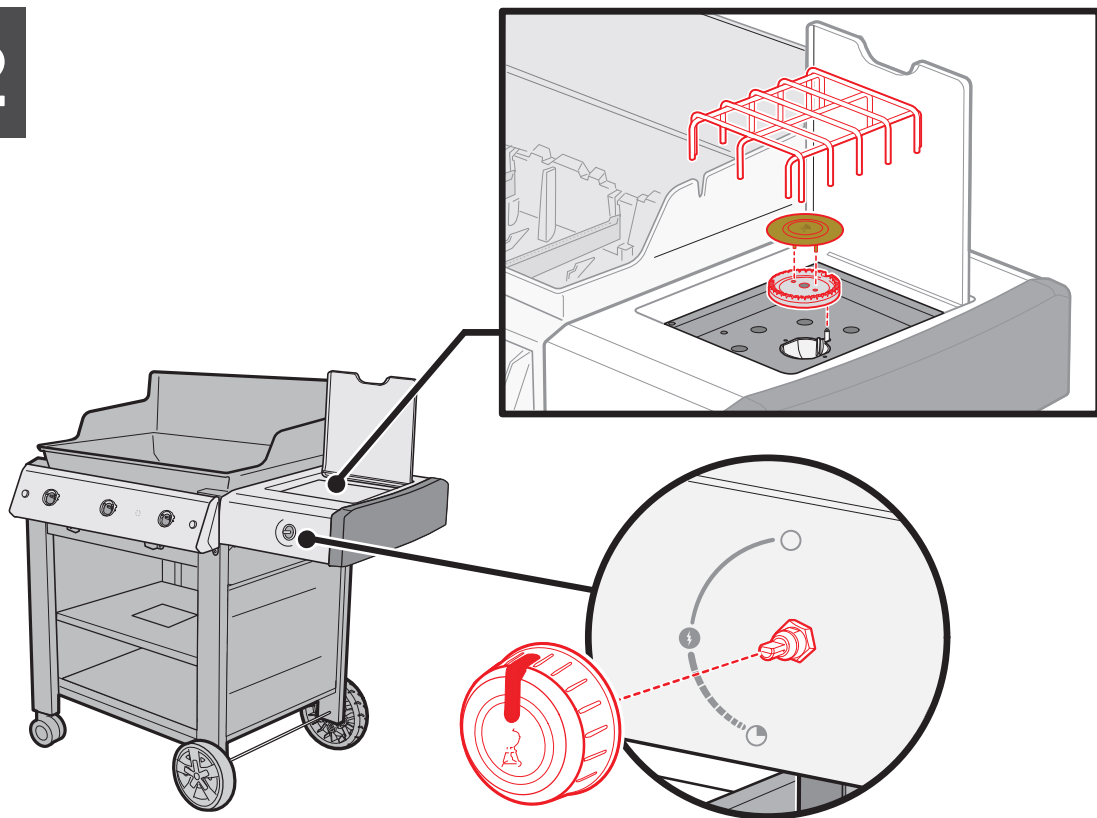




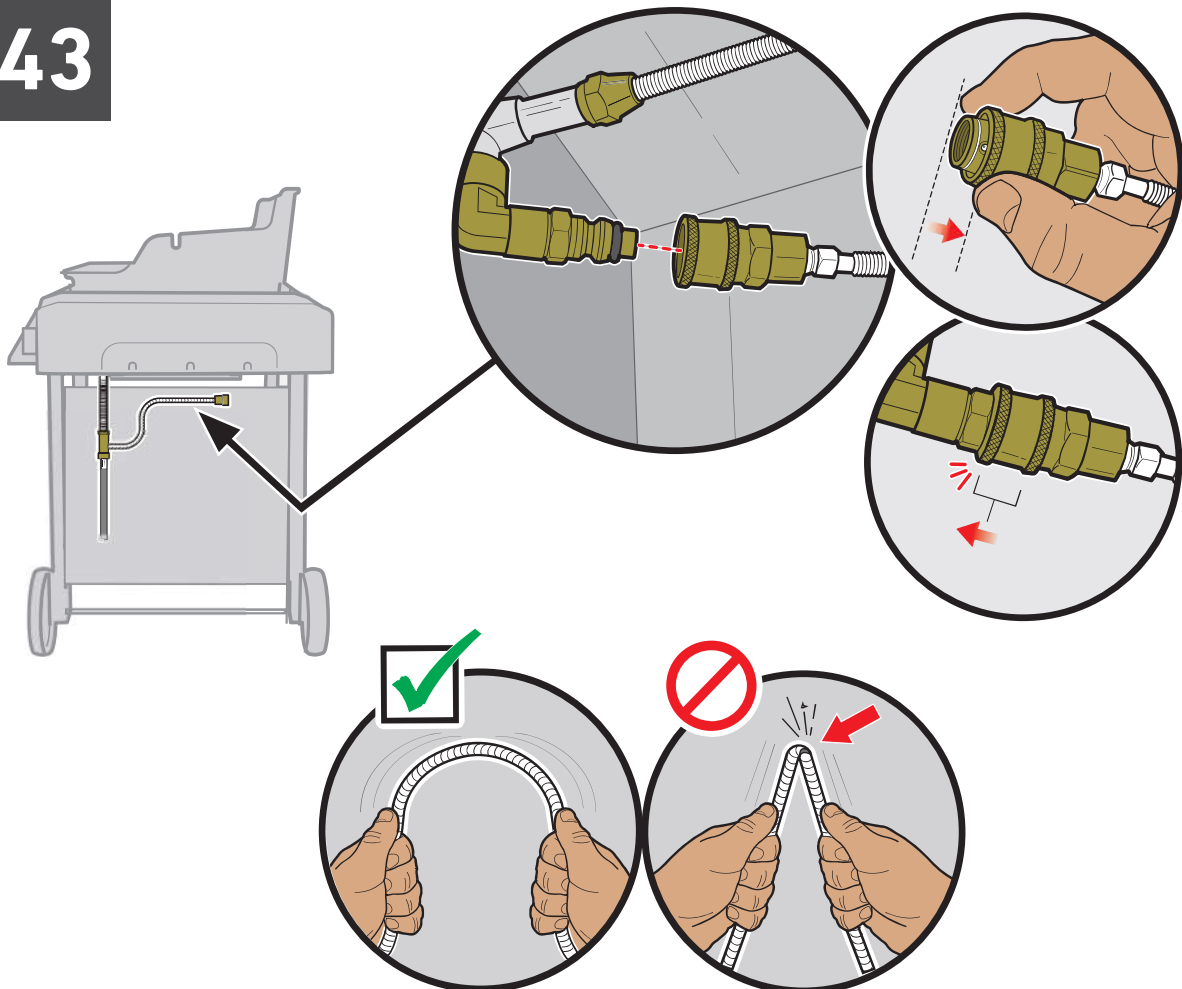
41

⚠ Направете справка в раздела „Отстраняване на неизправности“ в „Ръководство на потребителя“ за инструкции относно запалване с кибрит.

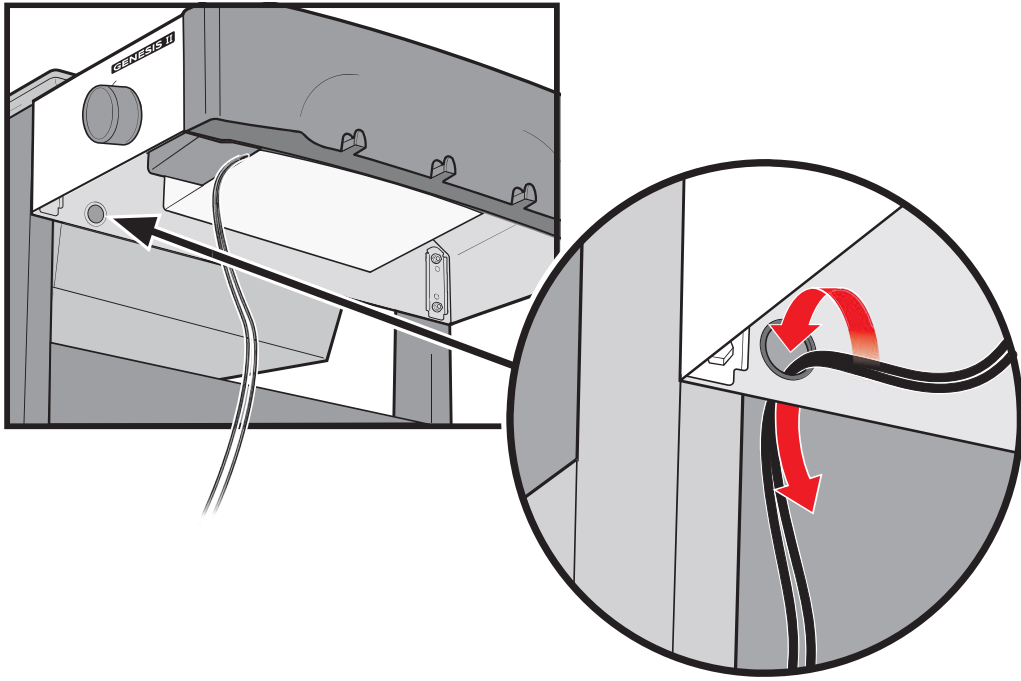
42



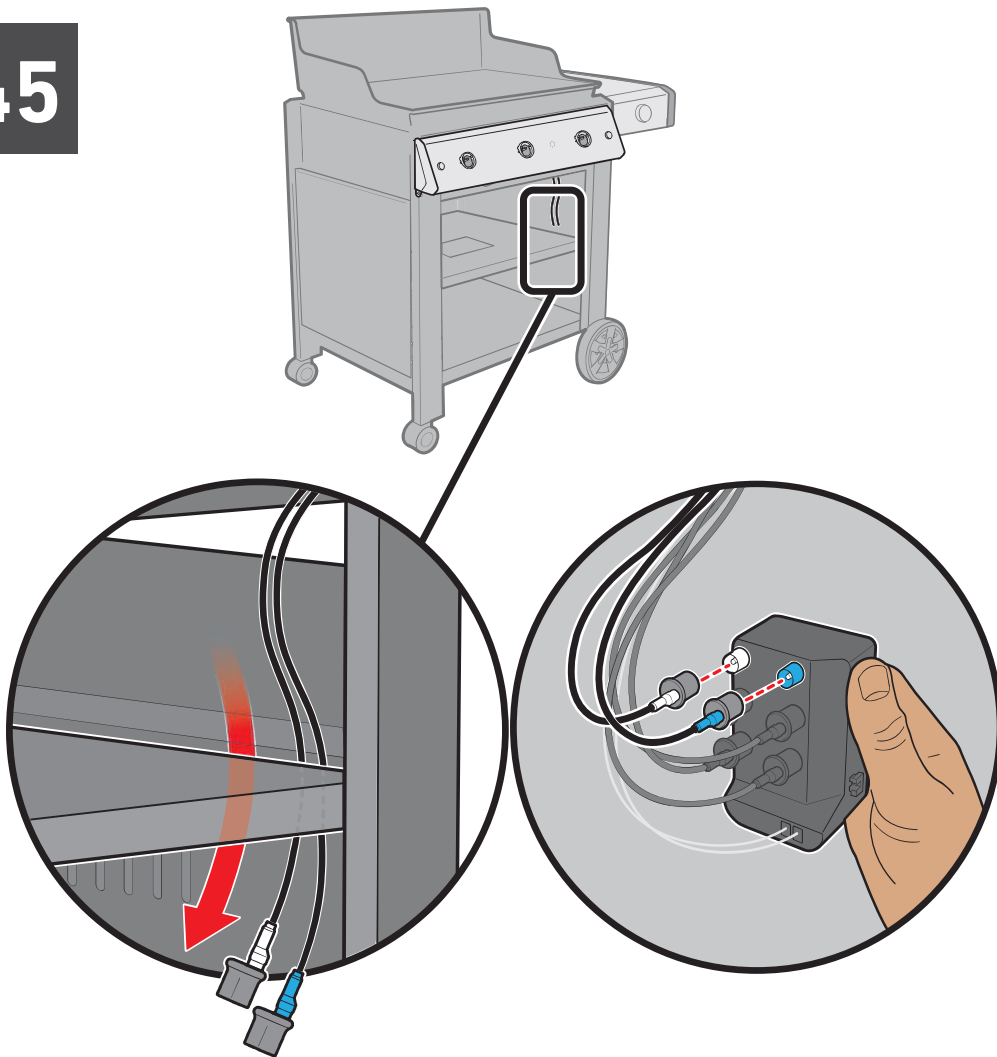
43



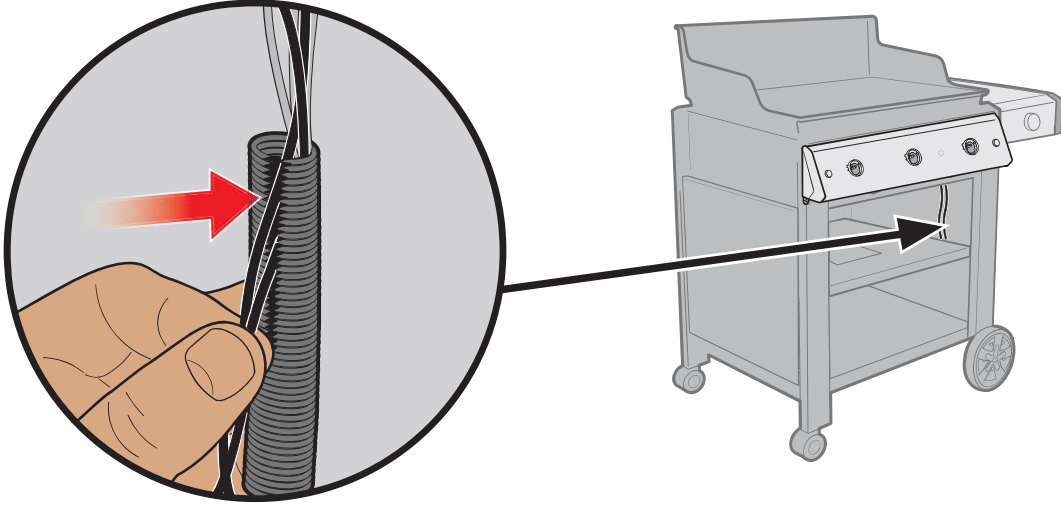
44



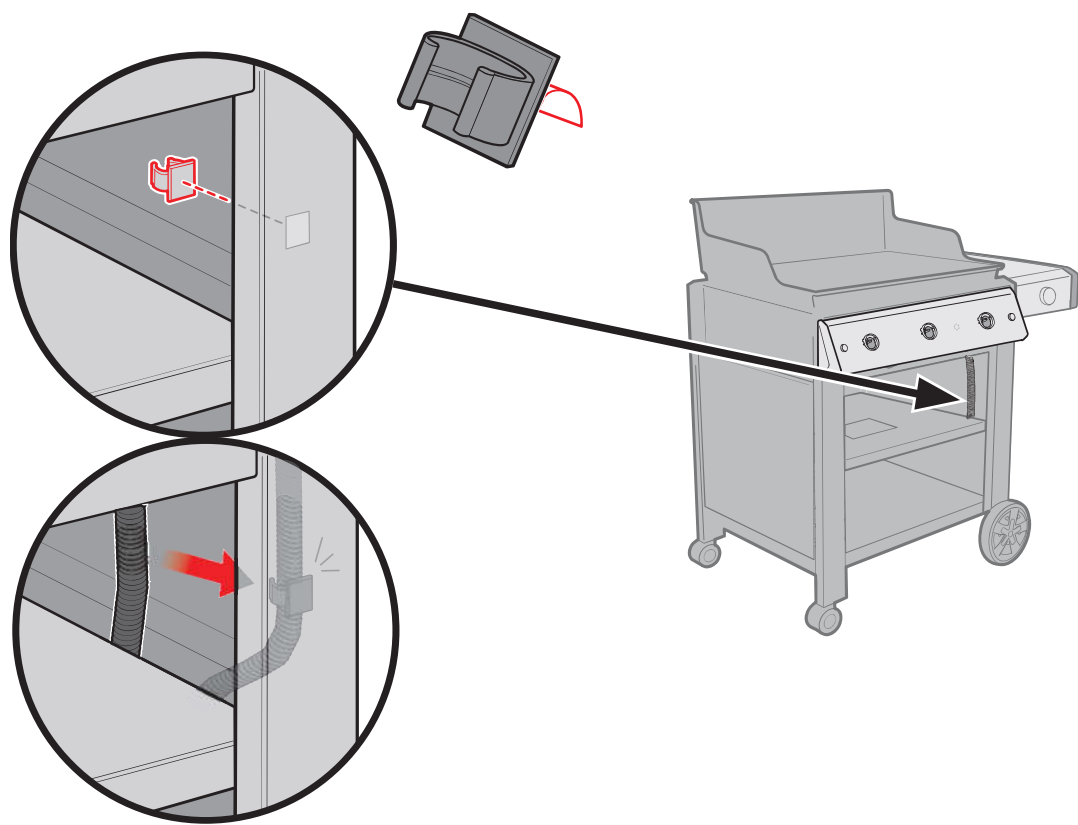
45



46



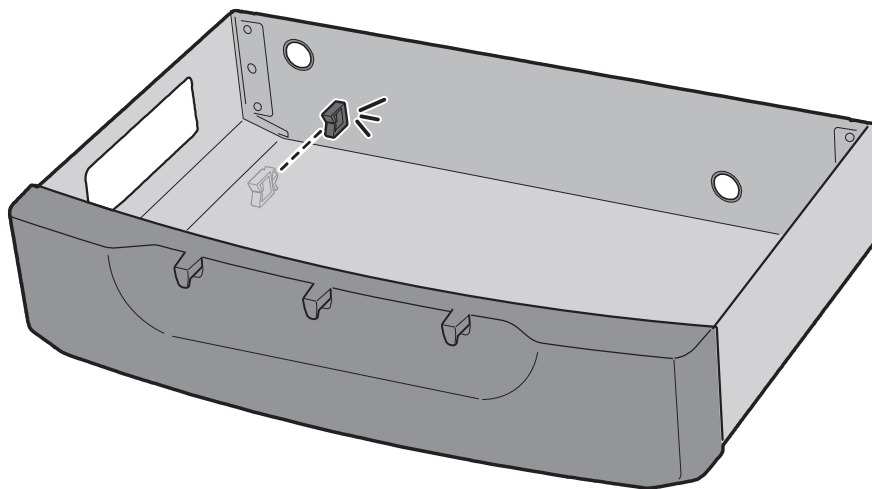
47



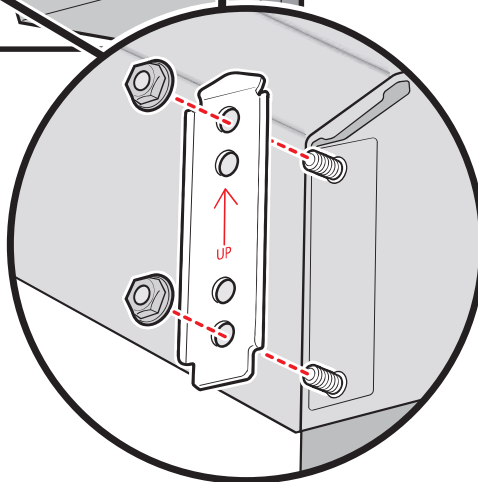
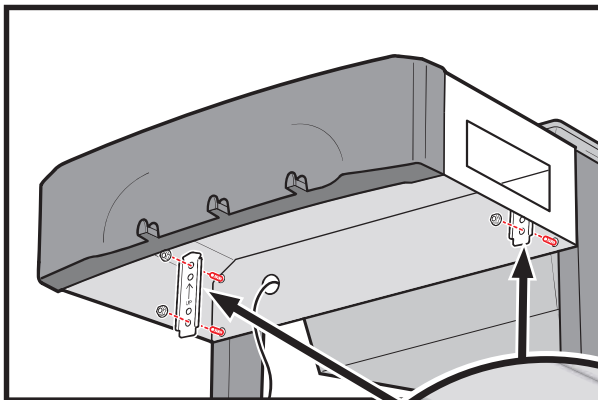
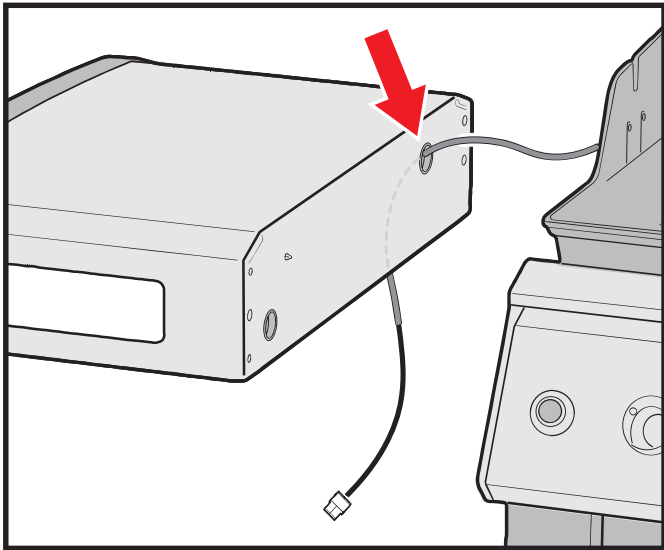
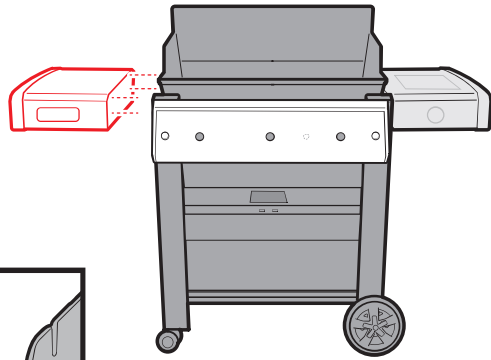
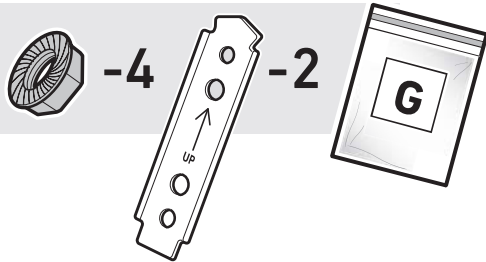
48



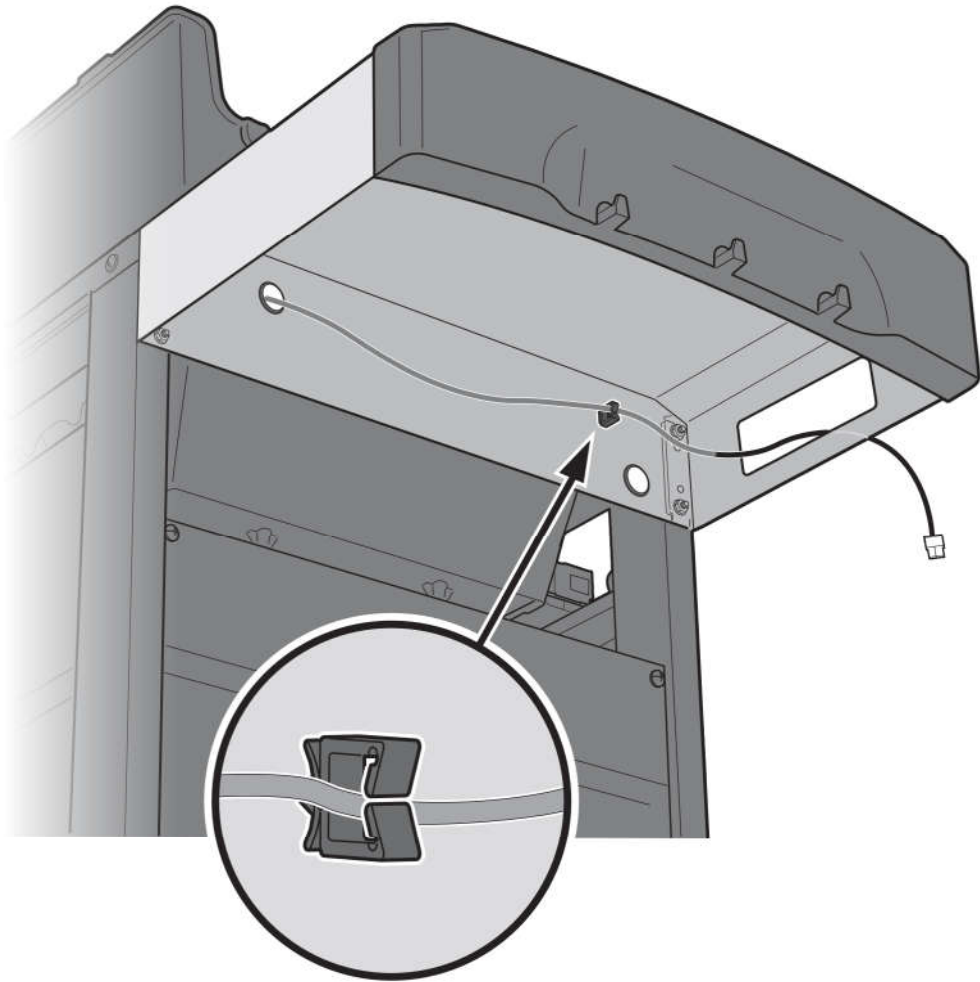
-1



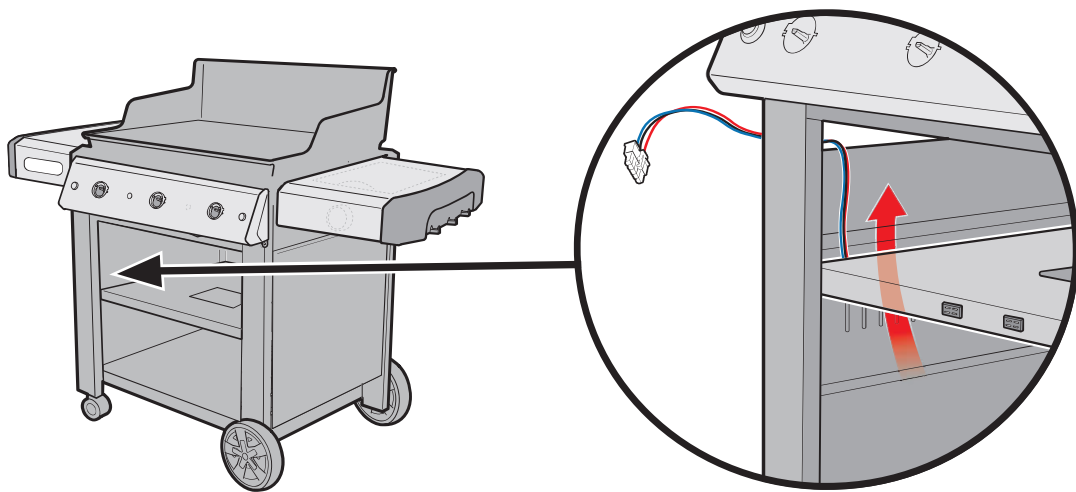
49

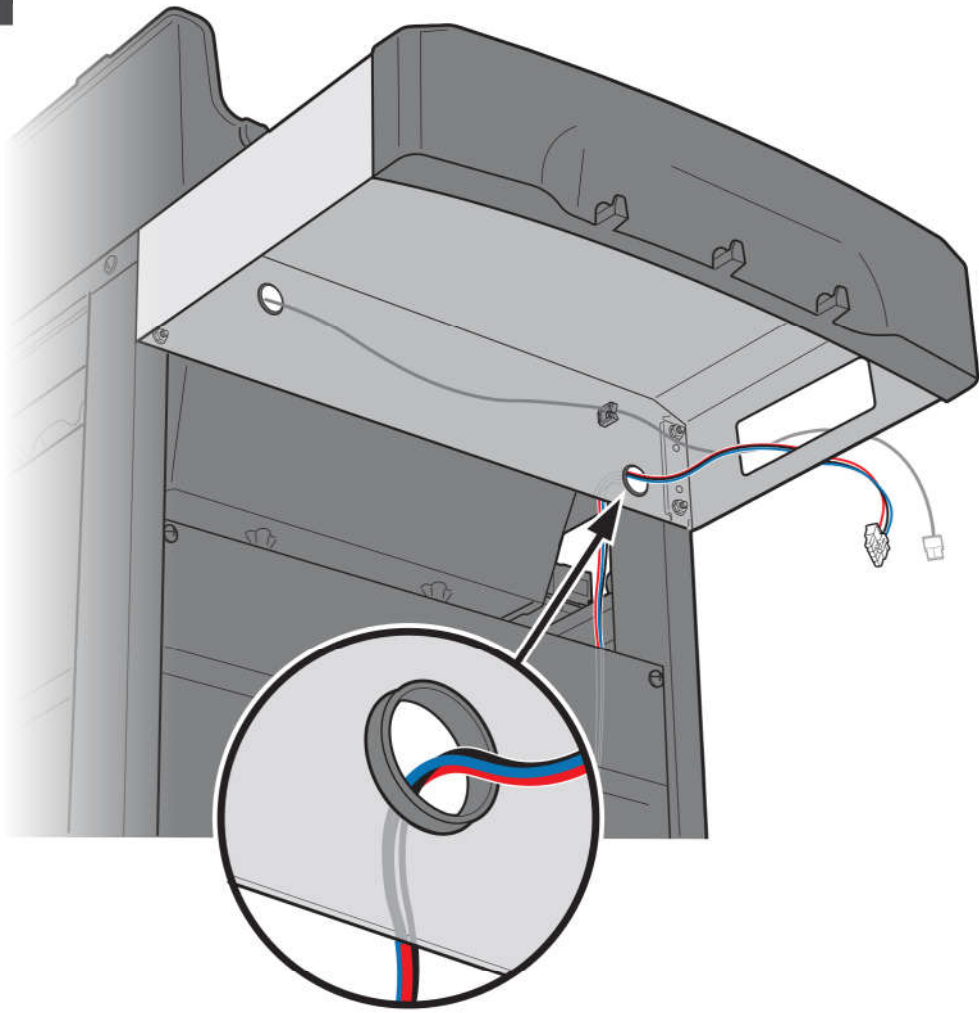


50

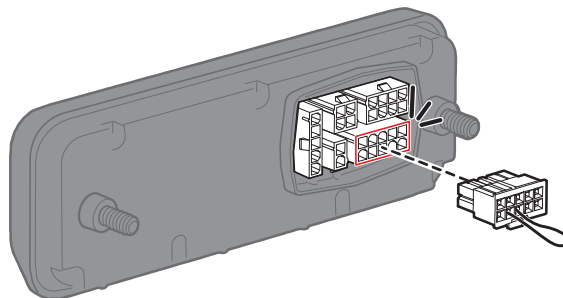
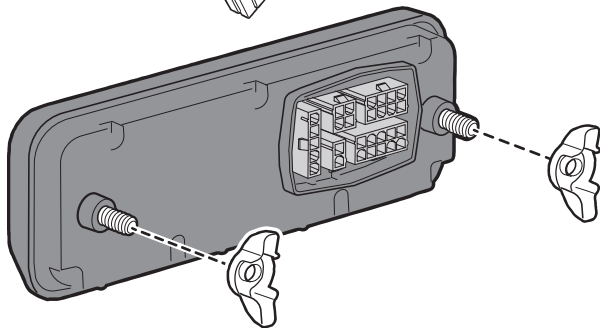
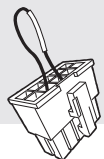


51

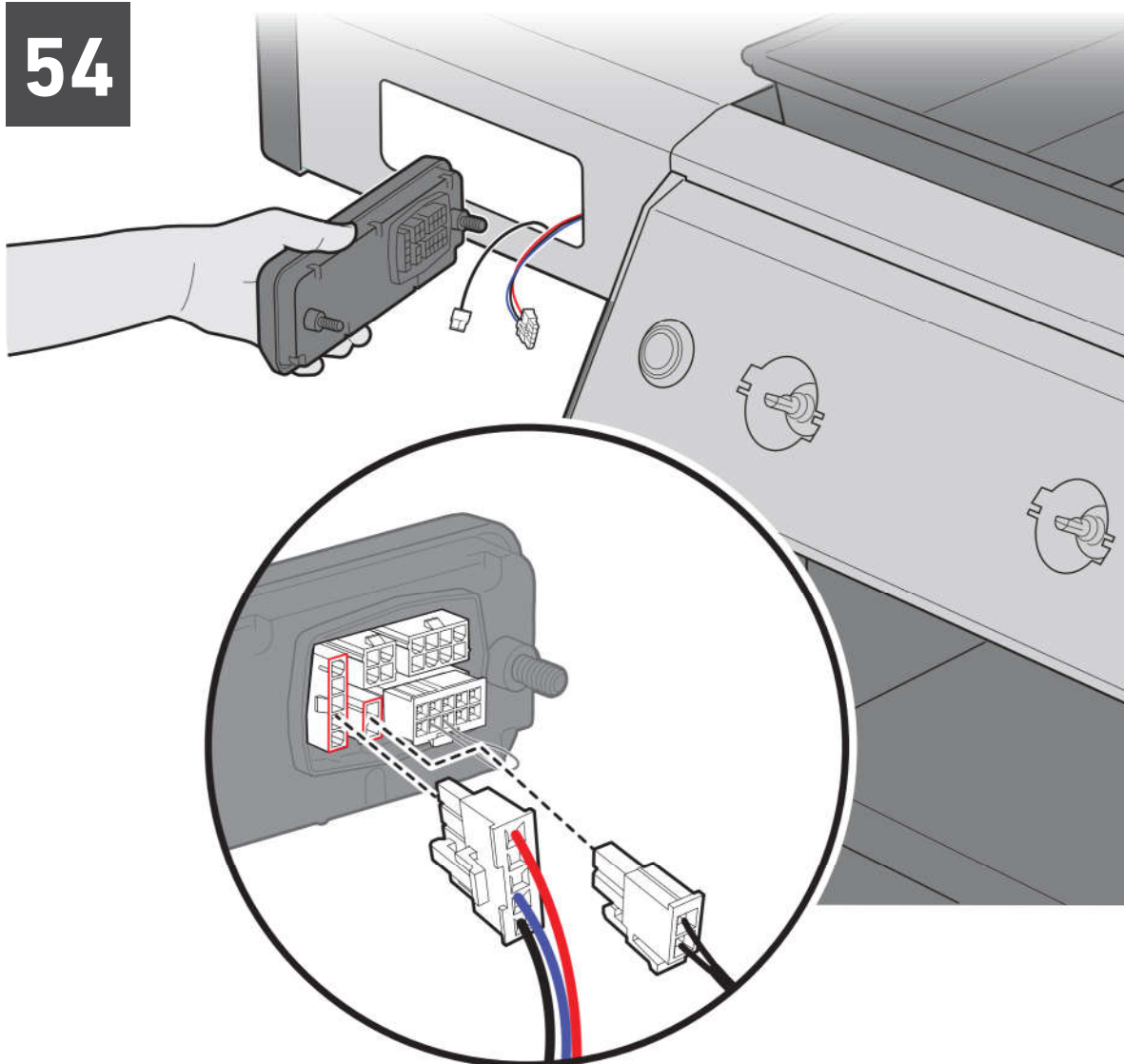




53

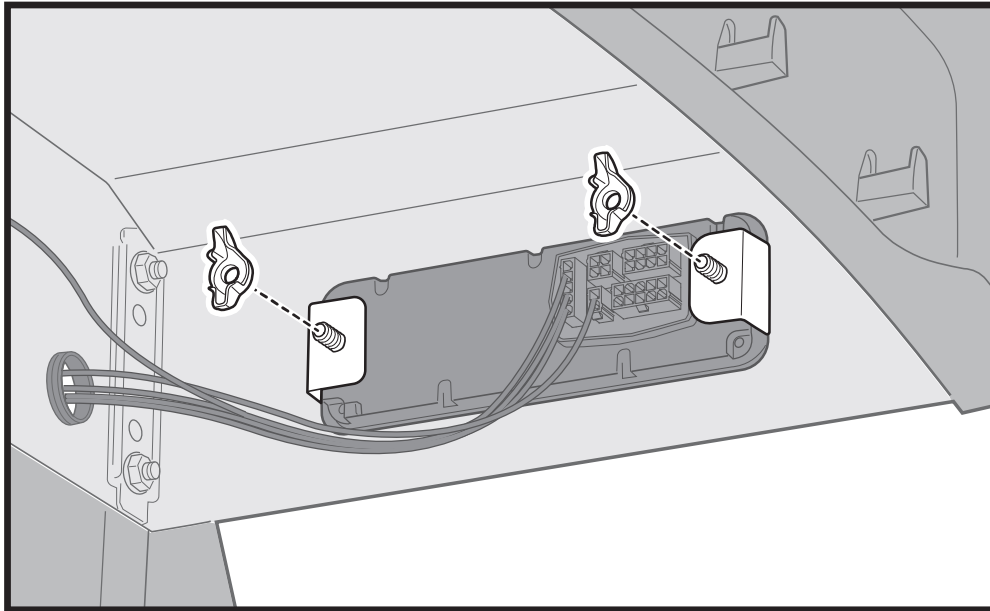


54



За кабелната схема на WEBER CONNECT, вижте в Ръководството на потребителя.

55



56



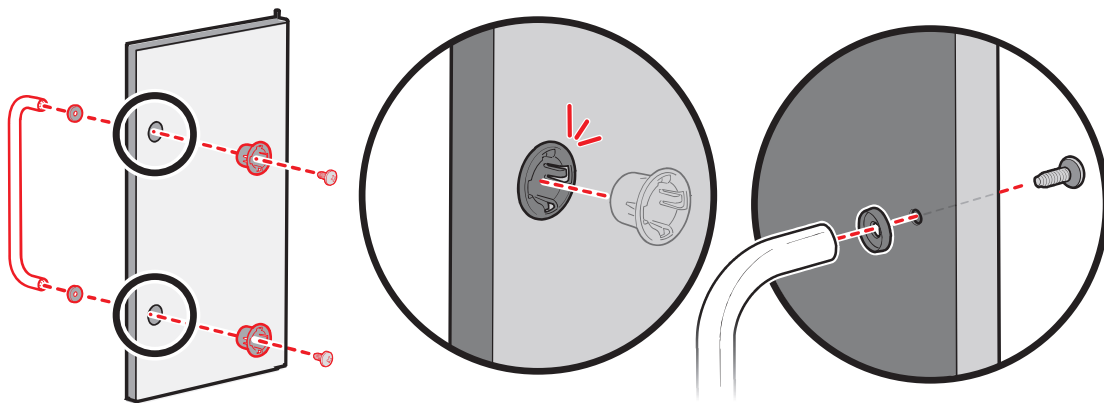
-4



-4



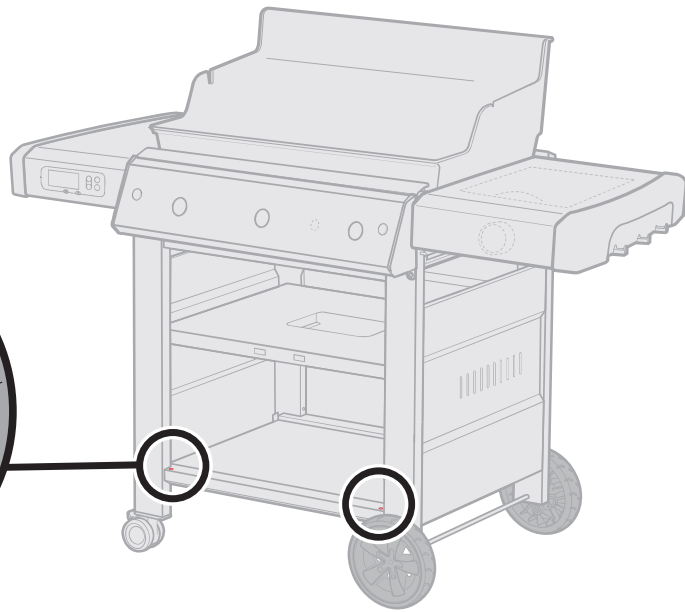
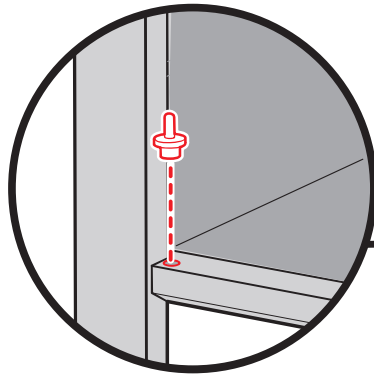
-4



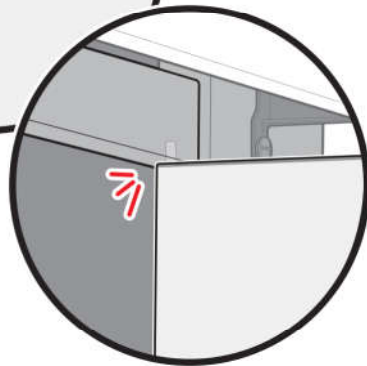
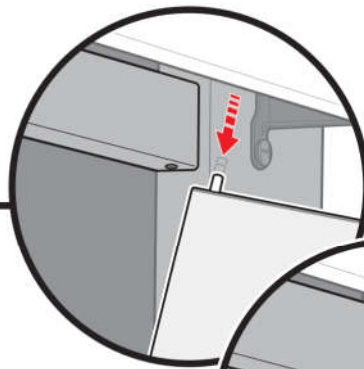
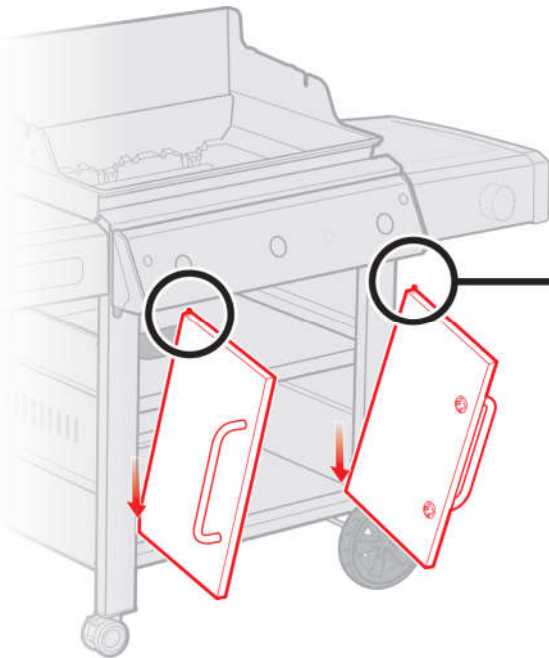
57



-2

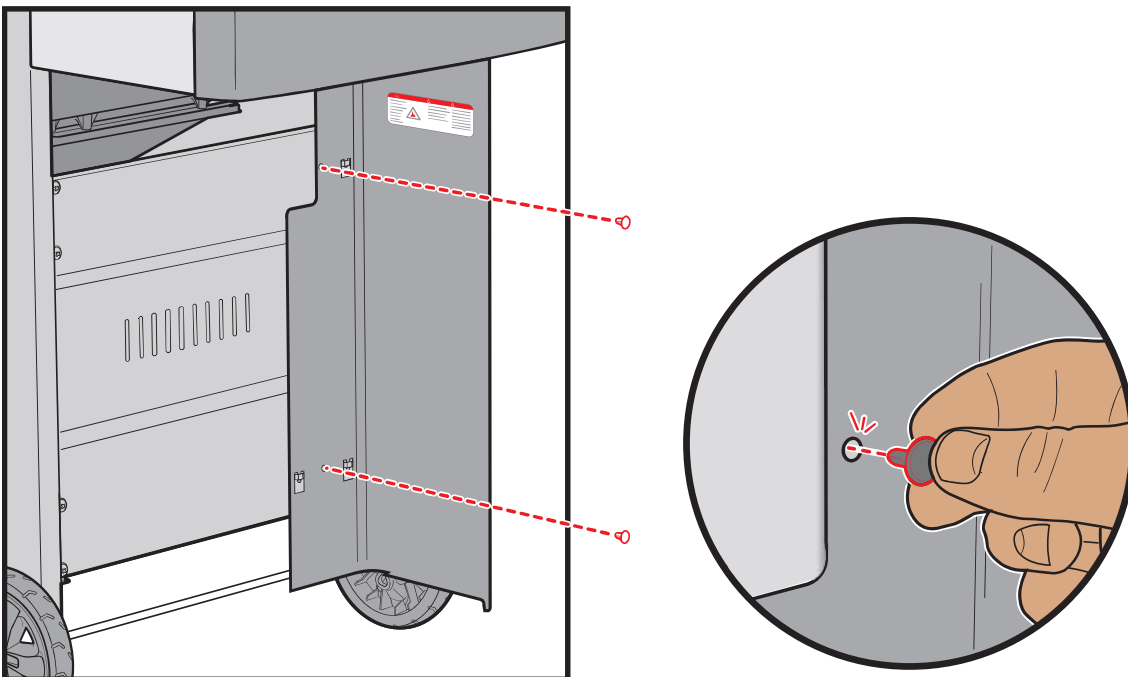
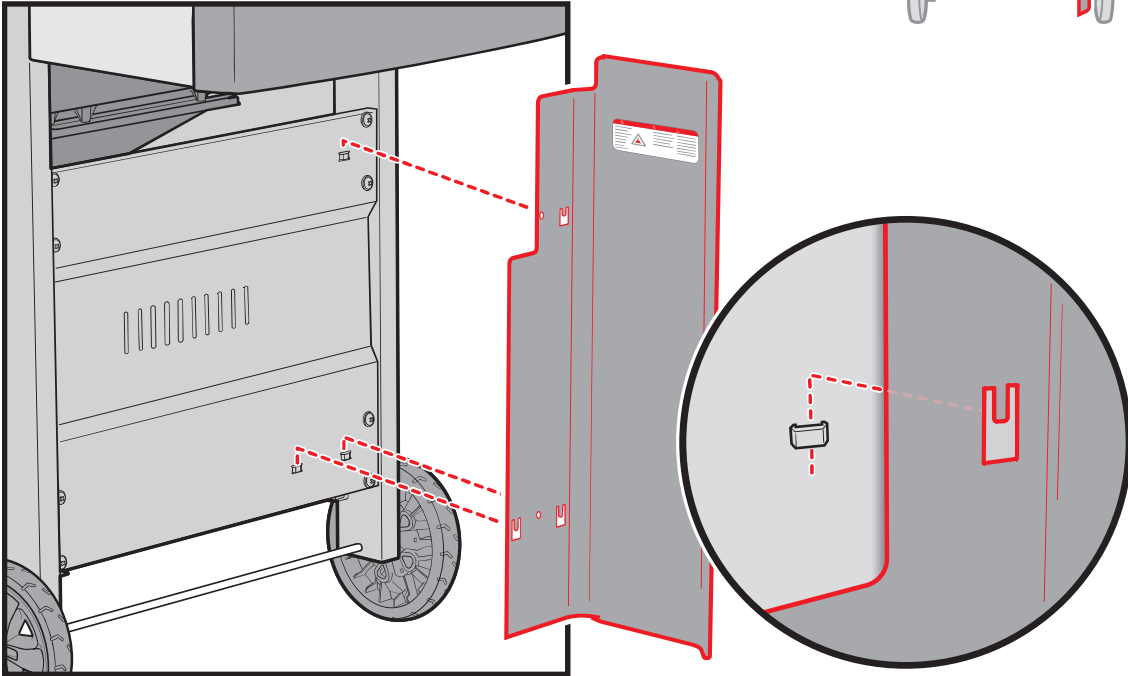
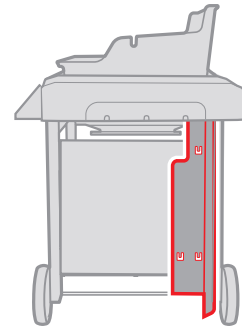


58



59

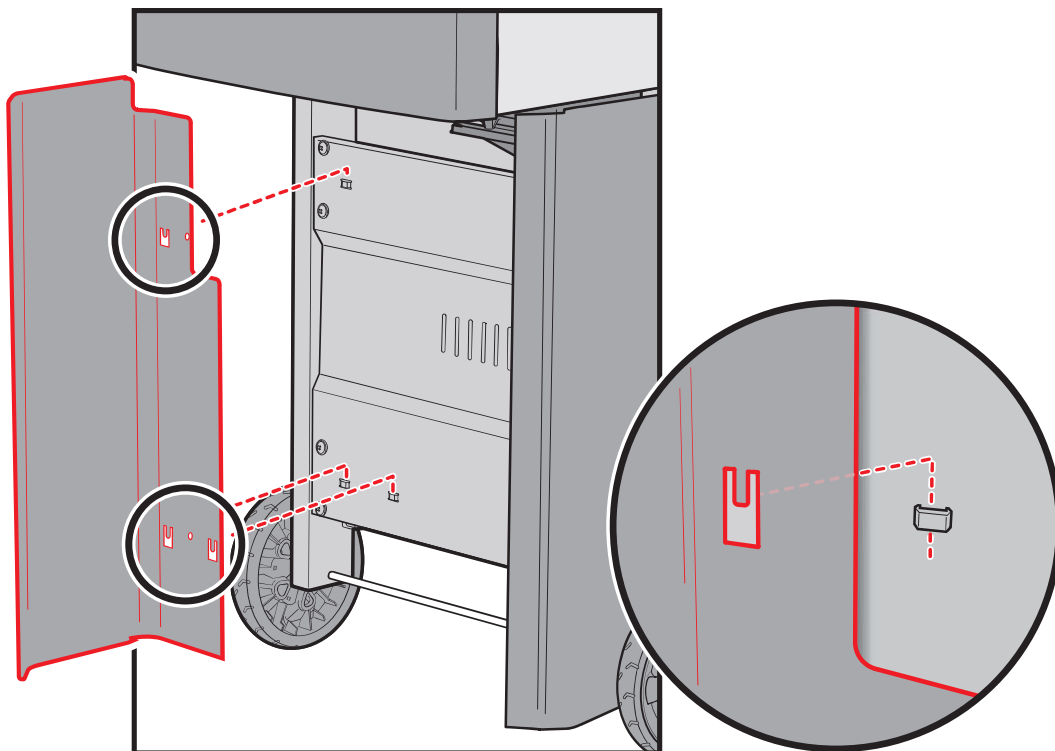
-2

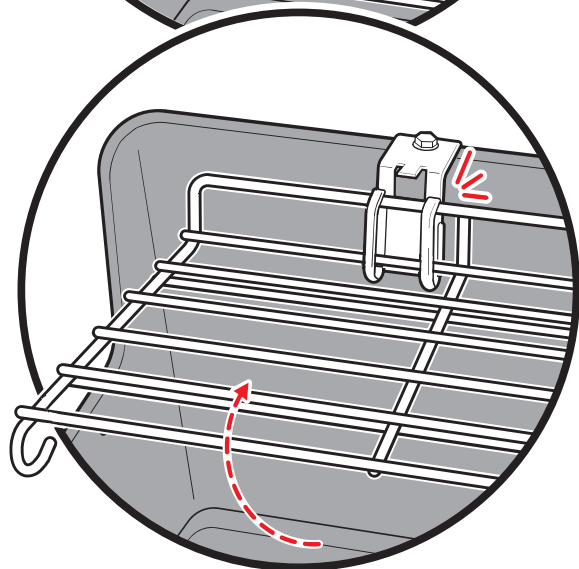
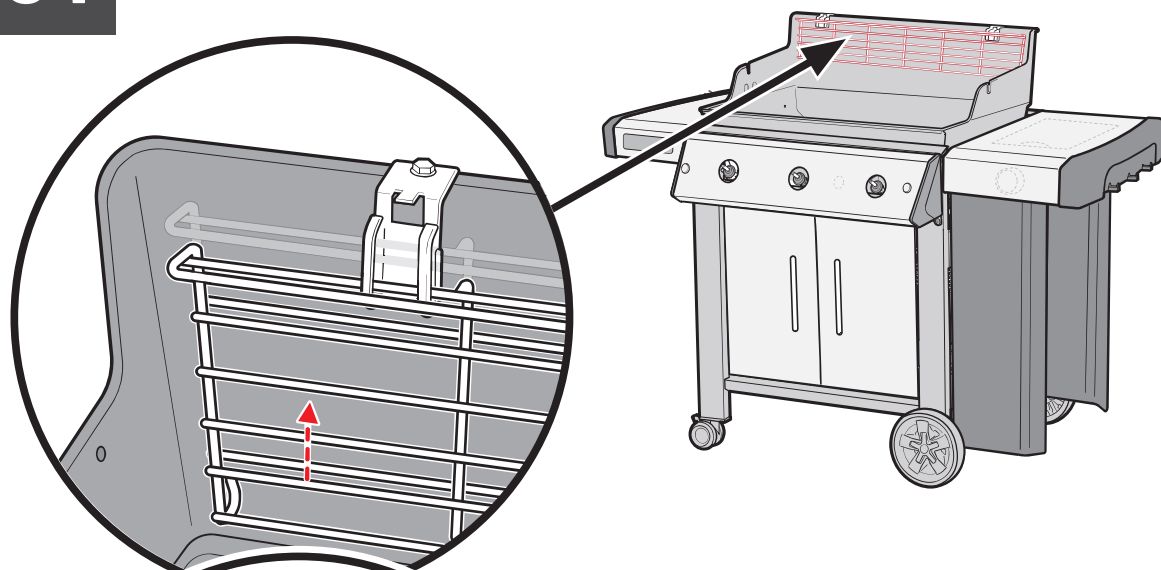


60

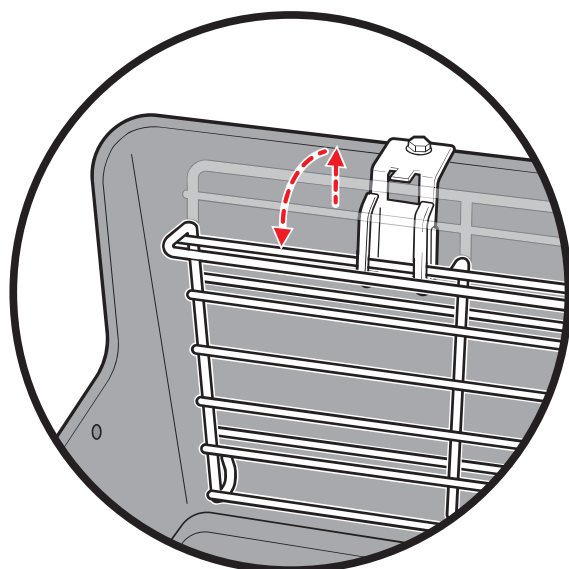


-2





НАГОРЕ



НАДОЛУ

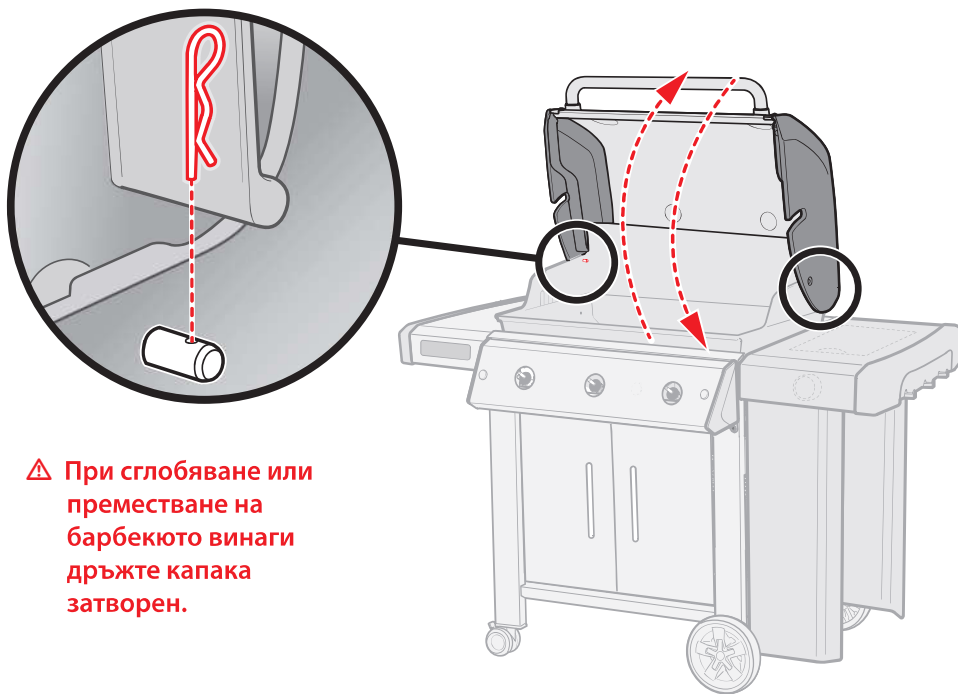
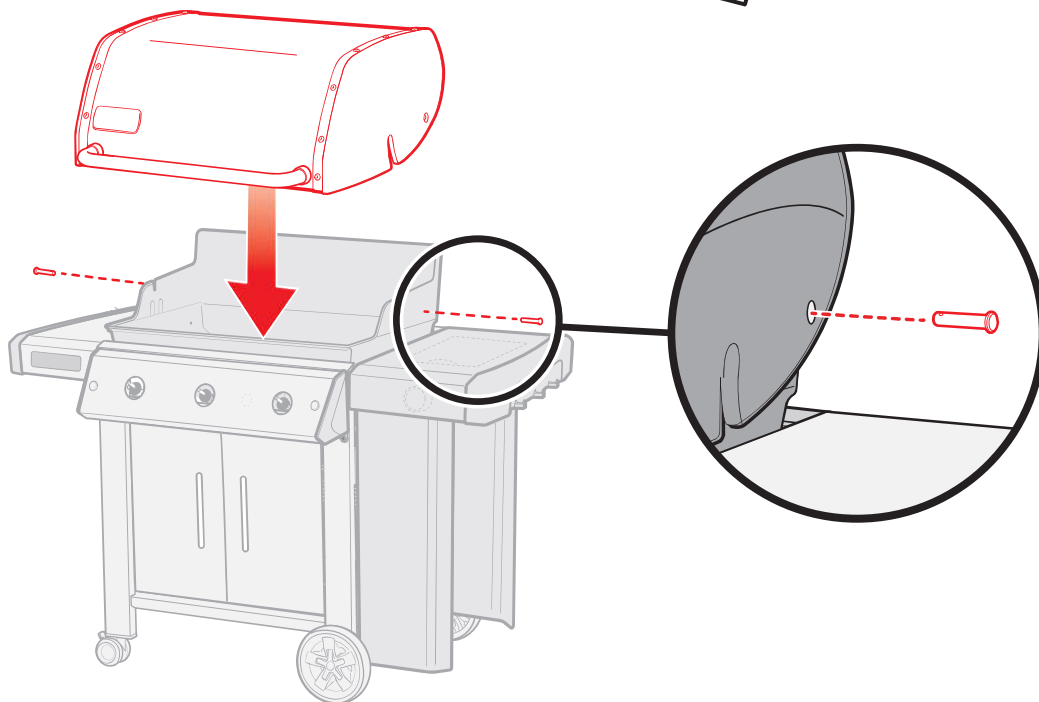


⚠ Използвайте ръкавици или инструмент за вдигане или спускане на поставката за подгряване, докато барбекюто е горещо или се използва.

62

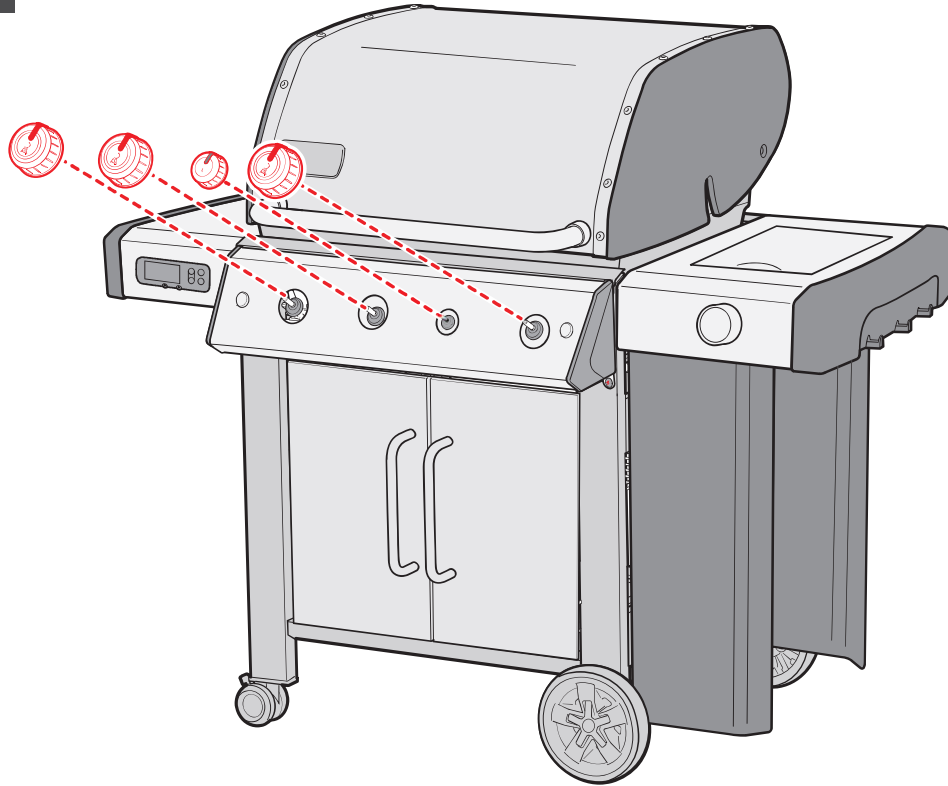


Допълнителен(-ни)
фиксатор(и).

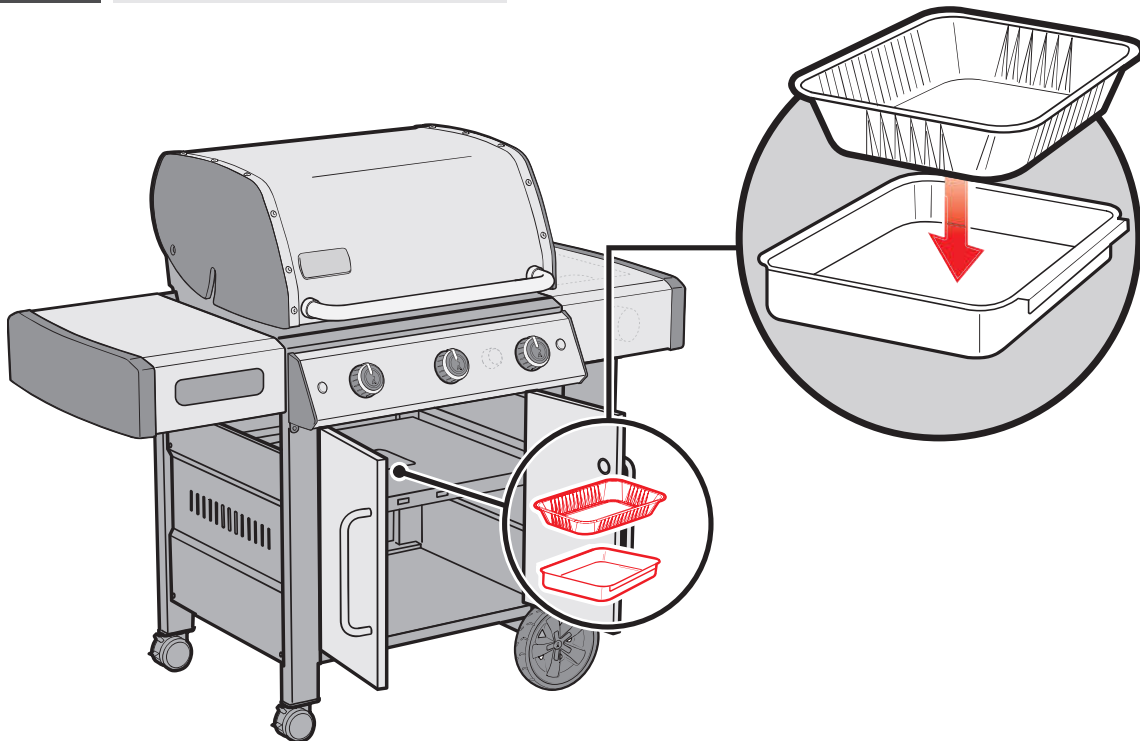
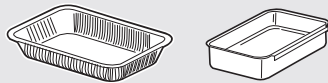


⚠ При сглобяване или
преместване на
барбекюто винаги
дръжте капака
затворен.

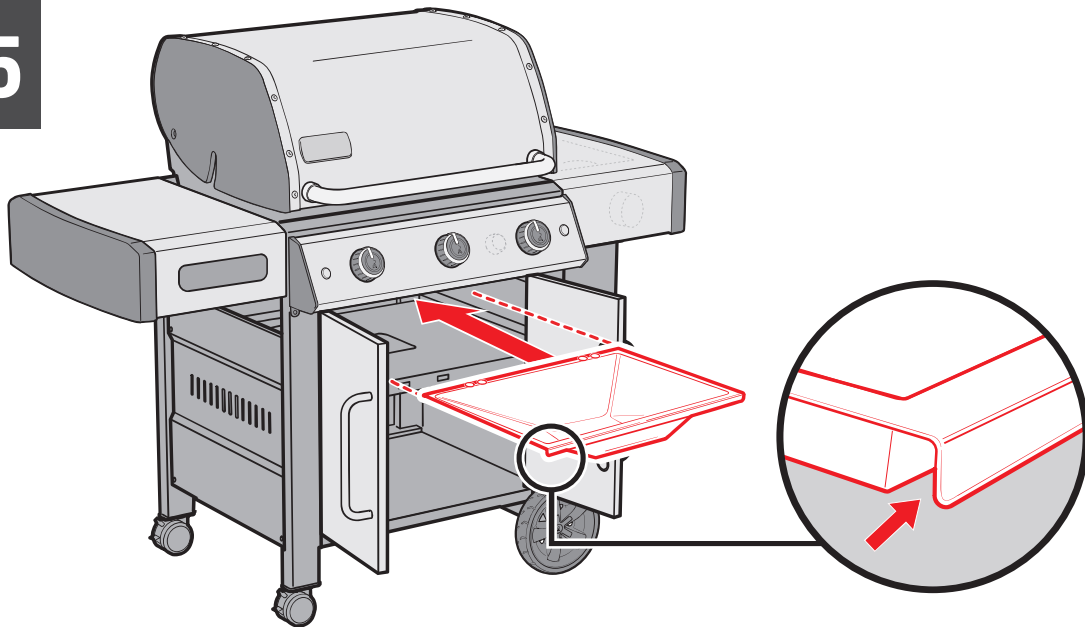
63



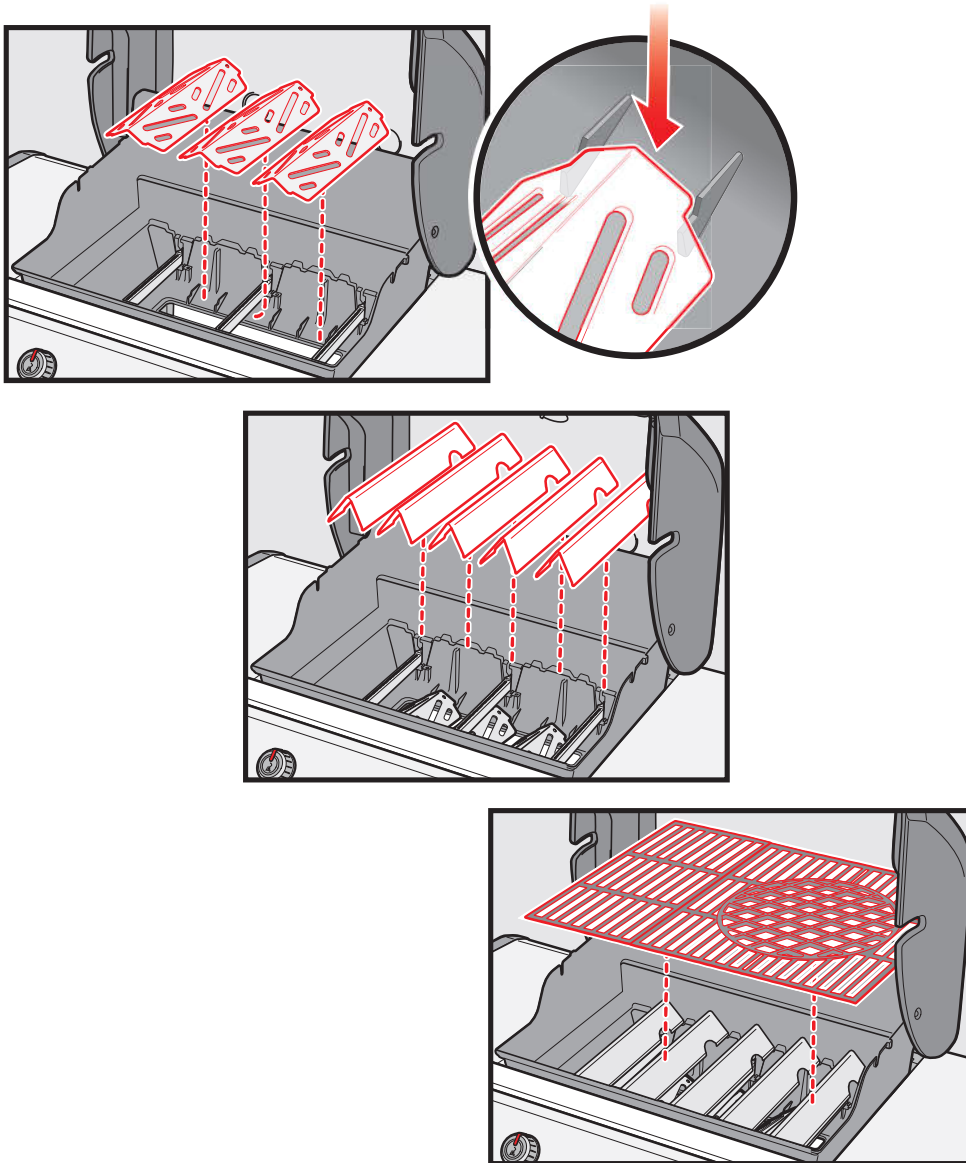
64



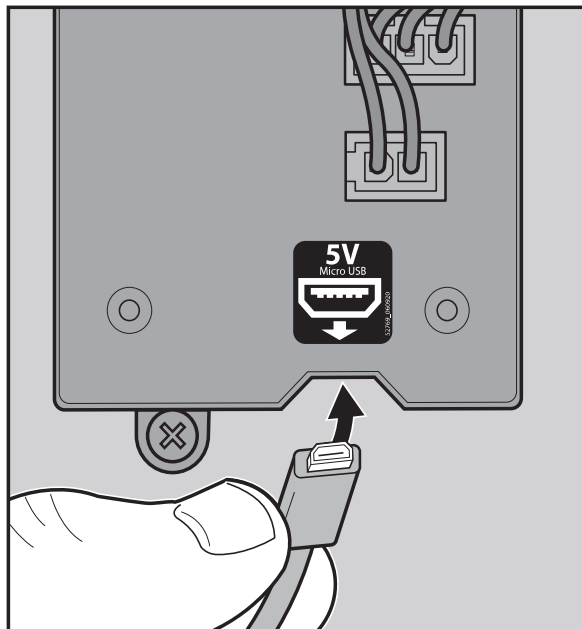
65



66



67



За информация относно използване на преносима външна батерия, вижте "Свързване на преносима външна батерия" в Ръководството на потребителя.

**⚠ ПРЕДУПРЕЖДЕНИЕ: Уверете се, че всички части са сглобени и съединителните
детайли са затегнати докрай, преди да работите с барбекюто.**

Регистрирайте се още сега.



Apple и логото на Apple са търговски марки на Apple Inc., регистрирани в САЩ и други държави. App Store е марка на услуга на Apple Inc. Android и Google Play са търговски марки на Google Inc.